

пропили на боковых и задних стенках собранных коробов ящиков дно ящика **14** (см. рис. 7).

18. В отверстия $\varnothing 5$ мм на внутренних поверхностях панелей ящиков **2** вкрутить винты стяжки **r42** (см. рис. 7).

19. Соединить панели ящиков **2** с корпусами ящиков, затянуть стяжки эксцентриковые **r1**, пользуясь специальным ключом **z1**. Закрепить стяжки эксцентриковые **r1** на стенках боковых ящиков **15, 16** заглушками **s2** (см. рис. 7).

20. В отверстие $\varnothing 5$ мм на внутренней поверхности панелей ящиков **2** вставить винт **j29**, снаружи совместить отверстия элементов ручки **c35\1, c35\2** с резьбой винта и завернуть винт, удерживая ручку (см. рис. 7).

21. Перевернуть ящики дном вверх и закрепить на стенках боковых ящиков **15, 16** еврошурупами **e19** направляющие **w26\DL** и **w26\DR** (см. рис. 7).

22. Положить двери **1, 18** фасадной поверхностью вниз на ровную поверхность и закрепить на них петли шарнирные **a44** шурупами **p51** (см. рис. 8).

23. Навесить двери **1, 18** на корпус стола, совместив петли шарнирные **a44** с ответными планками петель **b19**. При необходимости отрегулировать положение дверей, вращая регулировочные винты (см. рис. 8).

24. В отверстие $\varnothing 5$ мм на внутренней поверхности дверей **1, 18** вставить винт **j11**, снаружи совместить отверстия элементов ручки **c35\1, c35\2** с резьбой винта и завернуть винт, удерживая ручку (см. рис. 8).

25. Вставить ящики выдвижные в корпус стола на направляющие **w26\CL** и **w26\CR**, полку выдвижную **10** на направляющие **w45\CL** и **w45\CR**, полки переставные **9** на полкодержатели **d1** (см. рис. 8).

Рекомендации по эксплуатации и обслуживанию

Качество и комплектность изделия рекомендуется проверять в магазине при покупке в распакованном виде. Сборка изделия должна производиться в порядке, изложенном в настоящей инструкции. В процессе эксплуатации изделий необходимо периодически затягивать ослабленные винтовые соединения, а также эксцентриковые стяжки. В случае необходимости перемещения изделия по квартире перед его перестановкой, необходимо полностью освободить его от груза. Во избежание поломки имеющихся опор передвигать изделие приподнимая изделие над уровнем пола.

Рекомендуется перед перестановкой вынуть выдвижные ящики и полки переставные. Удаление пыли с изделий следует производить слегка влажной мягкой салфеткой. Во избежание коробления деталей и изменения цвета изделия следует избегать установки мебели на прямых солнечных лучах.

При эксплуатации изделий набора **ЗАПРЕЩАЕТСЯ**:

- устанавливать мебель вблизи отопительных приборов и вплотную к сырým стенам и в помещениях с относительной влажностью более 70%;
- в процессе сборки и эксплуатации изделий набора становиться ногами на заднюю стенку, горизонтальные щиты (полки);
- перемещать изделие за крышку (верхний щит);
- применять химические чистящие средства для уборки мебели.

Гарантии изготовителя

1. Гарантийный срок эксплуатации изделия - 24 месяца со дня продажи магазином. В период гарантийного срока изготовитель гарантирует ремонт изделий или их замену, если потребителем не нарушены правила эксплуатации.
2. Претензии предъявляются потребителем непосредственно в торгующую организацию, в которой была приобретена мебель, предъявив настоящую "Инструкцию по сборке" и копию товарного чека.
3. Изделие **Стол письменный S132-BIU2D2S**, входящее в состав набора модульной мебели «**KENTAKI**», соответствует требованиям ГОСТ 16371-93.
4. Срок службы мебели - 5 лет.
5. Предприятие-изготовитель оставляет за собой право вносить изменения в конструкцию изделия, не ухудшая его конструктивные и эксплуатационные характеристики.

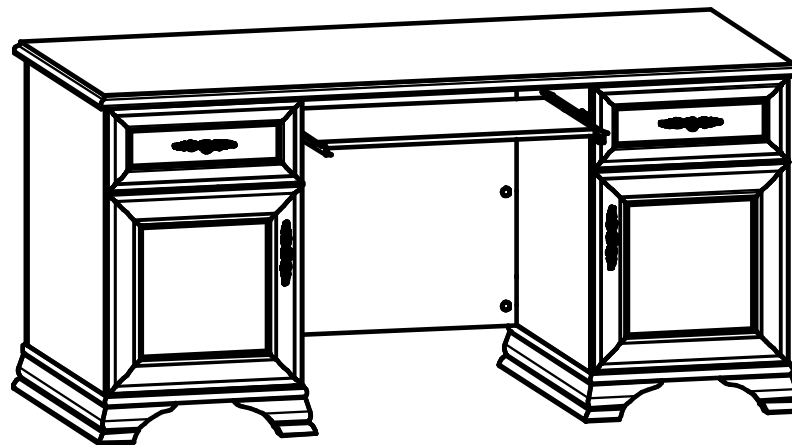
Инструкция по сборке

Набор модульной мебели "KENTAKI"

Стол письменный S132-BIU2D2S

ГАБАРИТНЫЕ РАЗМЕРЫ:

ШИРИНА: 1600 мм, ВЫСОТА: 780 мм, ГЛУБИНА: 738 мм



Дата изготовления

Штамп ОТК

Дата продажи

Штамп магазина

ИП "Черный Красный Белый" ООО

Республика Беларусь, г.Брест, ул. Катин Бор, 110,
административно-бытовой корпус, кабинет 205
тел/факс (10375162) 29-85-46



018

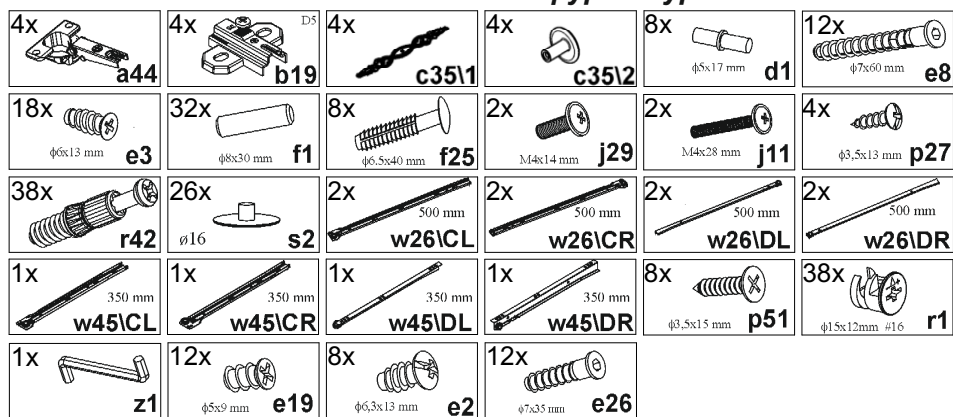
Настоящая "Инструкция по сборке" распространяется на изделие **Стол письменный S132-BIU2D2S**, входящее в состав набора модульной мебели «KENTAKI», и содержит указания, необходимые для **правильной и безопасной** сборки и эксплуатации изделия.

1 Назначение изделий

1.1 Изделия, входящие в состав набора модульной мебели «KENTAKI», предназначены для оборудования интерьера жилых комнат в помещениях с относительной влажностью воздуха от 45 до 70%.

1.2 Изделия набора гармонично вписываются в интерьер помещения и создают ощущение уюта и комфорта.

2 Состав комплекта фурнитуры



3 Комплектность изделий

Таблица 1

Позиция детали	Код детали	Наименование детали	Размеры, мм	Кол-во, шт.	Номер пакета
1	S132-010	Дверь левая	450x446x19	1	6/6
2	S132-011	Панель ящика	446x188x19	2	6/6
3	S132-111	Стенка боковая левая	650x660x16	1	1/6
4	S132-112	Стенка боковая правая	650x660x16	1	1/6
5	S132-115	Стенка средняя левая	650x660x16	1	1/6
6	S132-116	Стенка средняя правая	650x660x16	1	1/6
7	S132-211	Щит нижний	464x704x22	2	3/6
8	S132-212	Щит	1600x738x28	1	2/6
9	S132-310	Полка переставная	419x656x16	2	1/6
10	S132-311	Полка выдвижная	631x420x16	1	1/6
11	S132-404	Щит задний	656x650x26	1	4/6
12	S132-405	Щит задний	650x452x22	2	4/6
13	S132-515	Нога	736x180x80	4	5/6
14	S132-909	Дно ящика	378x498x2,5	2	3/6
15	S132-565	Стенка левая ящика	500x120x16	2	3/6
16	S132-566	Стенка правая ящика	500x120x16	2	3/6
17	S132-5548	Стенка задняя ящика	363x120x16	2	3/6

Продолжение таблицы 1

Позиция детали	Код детали	Наименование детали	Размеры, мм	Кол-во, шт.	Номер пакета
18	S132-030	Дверь правая	450x446x19	1	6/6
19	-	Комплект фурнитуры	-	1	5/6

4 Последовательность сборки

1. Вскрыть упаковку, аккуратно разложить детали на ровной поверхности.
2. В отверстия Ø8 мм на верхней и нижней кромках стенок боковых 3, 4, стенок средних 5, 6, на боковых кромках щита заднего 11 вбить деревянные шканты f1 (см. рис. 2, 5).
ВНИМАНИЕ! В случае, если шкант выступает из отверстия более, чем на 10 мм, его необходимо укоротить, т.к. возможно повреждение деталей.
3. В отверстия Ø5 мм на внутренних поверхностях стенок боковых 3, 4 прикрутить еврошурупам e2 ответные планки петель b19 (см. рис. 2).
4. В отверстия Ø4 мм на внутренних поверхностях стенок боковых 3, 4, на левой поверхности стенки средней 5 и на правой поверхности стенки средней 6 прикрутить еврошурупам e3 направляющие w26/CL и W26/CR, в отверстия Ø5 мм вбить полкодержатели d1 (см. рис. 2).
5. В отверстия Ø4 мм на правой поверхности стенки средней 5 и на левой поверхности стенки средней 6 прикрутить еврошурупам e3 направляющие w45/CL и W45/CR (см. рис. 2).
6. В местах кернения на полке выдвижной 10 прикрутить шурупам p27 направляющие w45/DL и W45/DR (см. рис. 2).
7. В отверстия Ø5 мм на правой поверхности стенки средней 5, на левой поверхности стенки средней 6, на нижней поверхности щита 8, на внутренних поверхностях щитов 12 вкрутить винты стяжки r42 (см. рис. 2, 4, 6).
8. В отверстия Ø15 мм на внутренних поверхностях стенок 3, 4, 5, 6, щита заднего 11 вставить стяжки эксцентровые r1 (см. рис. 4-6).
9. Соединить детали 3, 5, 7 и 4, 6, 7 при помощи конформатов e8. Конформаты e8 вкрутить при помощи ключа z1 (см. рис. 3).
10. Соединить детали 4, 6, 12 и 3, 5, 12 при помощи шкантов f1 и стяжек эксцентровых r1. Затянуть стяжки эксцентровые r1 с помощью ключа z1. По две нижние стяжки эксцентровые r1 на стенках 3, 4, 5, 6 закрыть заглушками s2 (см. рис. 4).
11. К щитам нижним 7 прикрутить ноги 13 конформатами e26. Конформаты e26 вкрутить при помощи ключа z1 (см. рис. 4).
12. К стенкам боковым средним 5, 6 присоединить щит задний 11 при помощи шкантов f1 и стяжек эксцентровых r1. Затянуть стяжки эксцентровые r1 с помощью ключа z1. Стяжки эксцентровые закрыть заглушками s2 (см. рис. 5).
13. К стенкам 3, 4, 5, 6 присоединить щит 8 при помощи шкантов f1 и стяжек эксцентровых r1. Затянуть стяжки эксцентровые r1 с помощью ключа z1. Верхнюю стяжку эксцентровую с фасадной стороны на стенках боковых 3, 4, 5, 6 закрыть заглушкой s2 (см. рис. 6).
14. Установить изделие на опоры.
15. В отверстия Ø8 мм на передних кромках стенок боковых ящиков 15, 16 вбить деревянные шканты f1 (см. рис. 7).
ВНИМАНИЕ! В случае, если шкант выступает из отверстия более, чем на 10 мм, его необходимо укоротить, т.к. возможно повреждение деталей.
16. В отверстия Ø15 мм на внутренних поверхностях стенок боковых ящиков 15, 16 вставить стяжки эксцентровые r1 (см. рис. 7).
17. Соединить детали 15, 16, 17 с помощью шкантов-дюбелей f25, вставить в

Рисунок 8

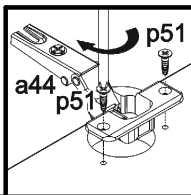
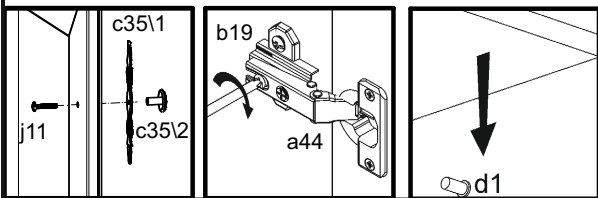
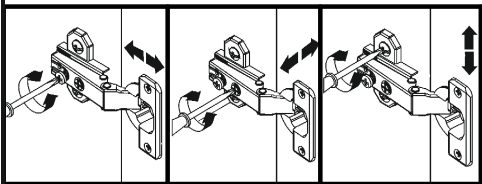
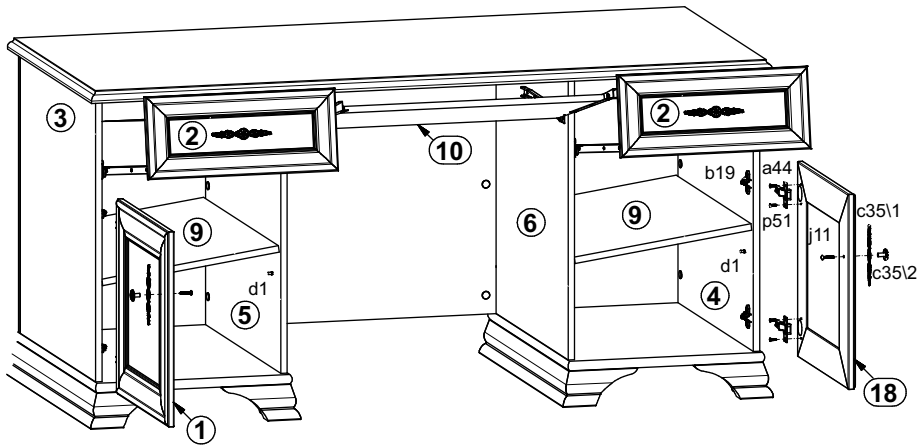


Рисунок 1

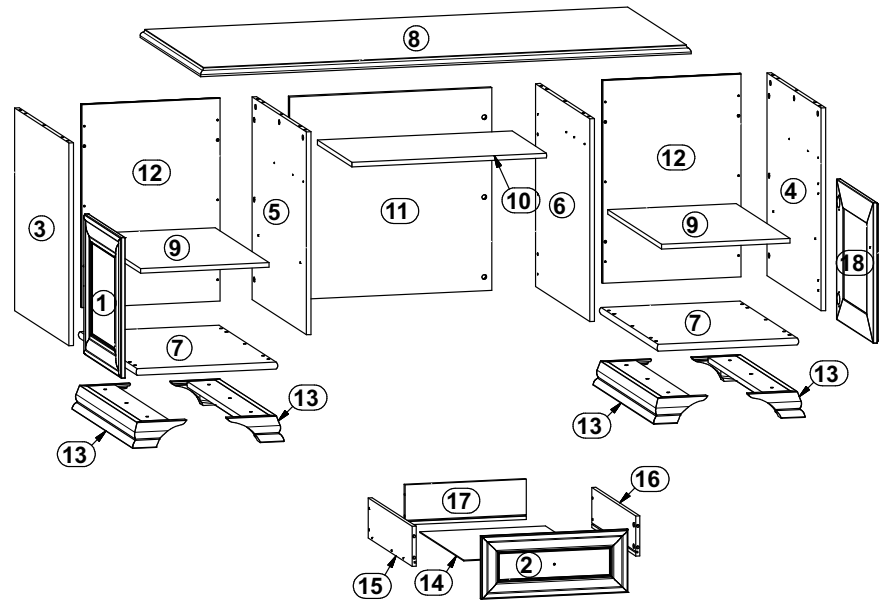


Рисунок 2

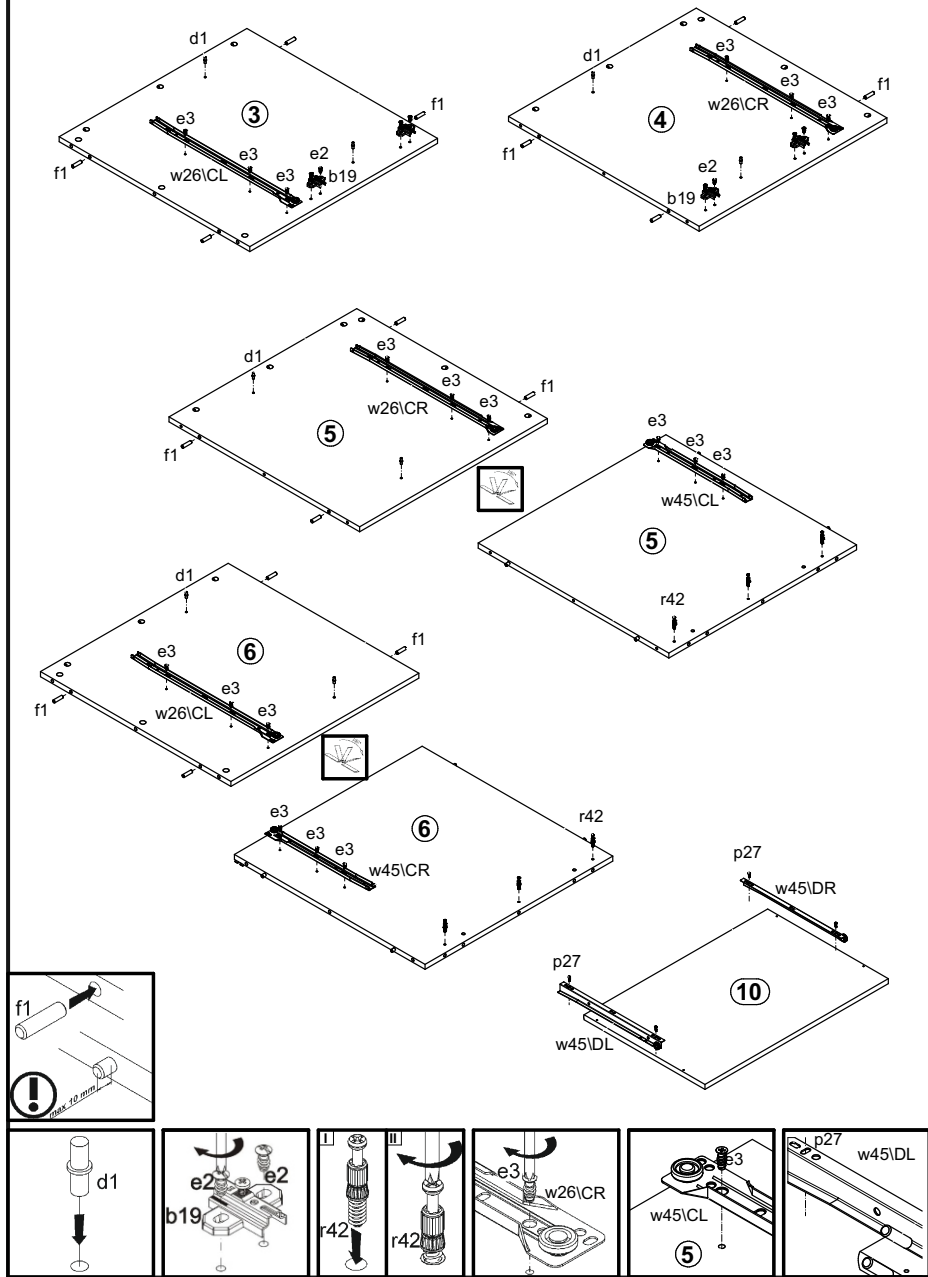


Рисунок 7

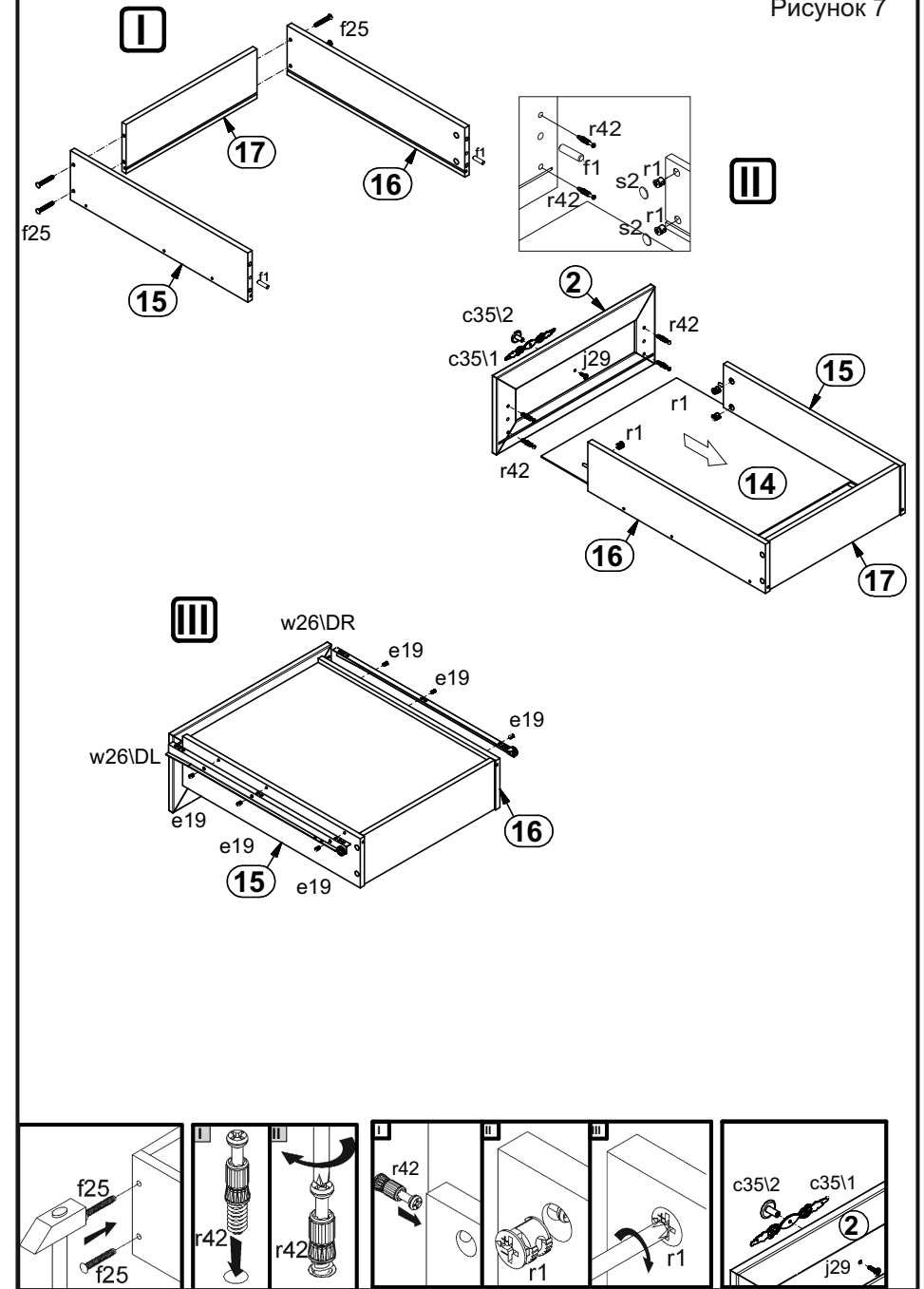


Рисунок 6

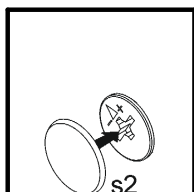
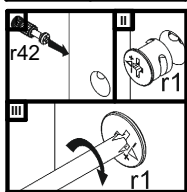
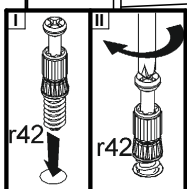
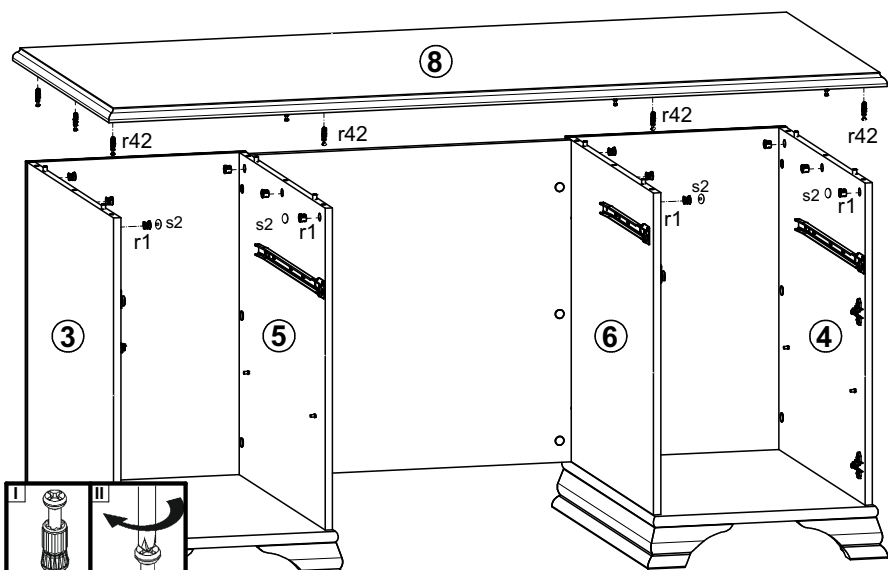


Рисунок 3

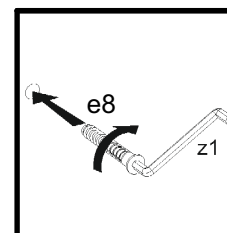
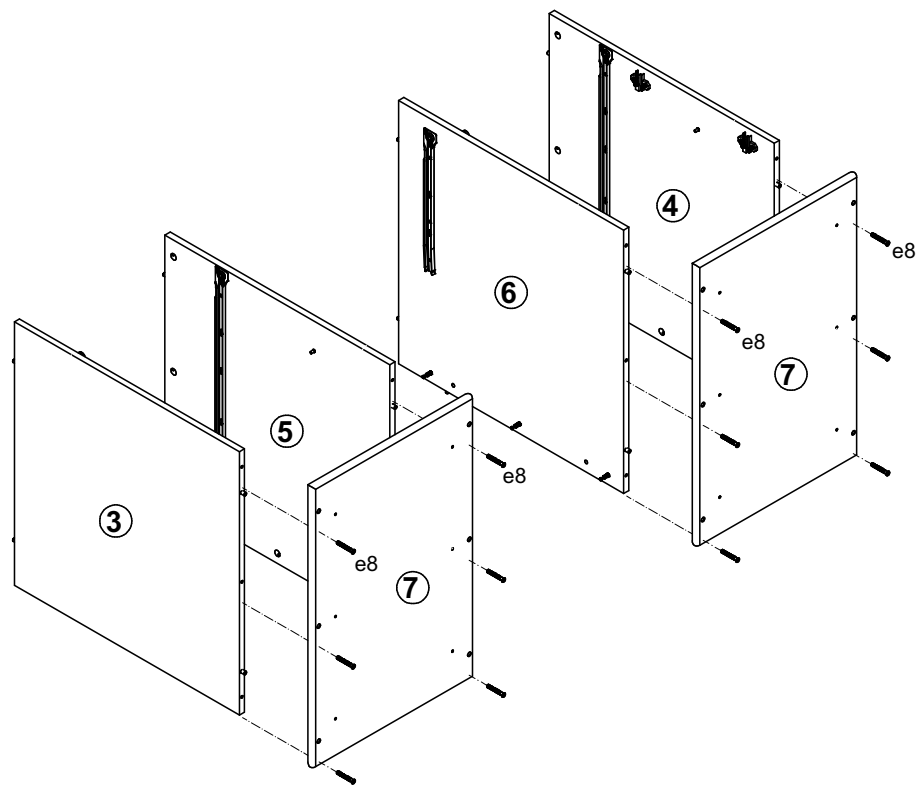


Рисунок 4

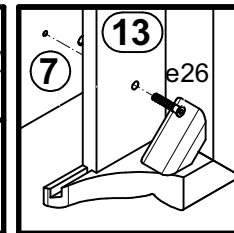
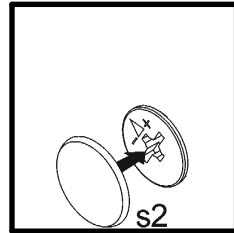
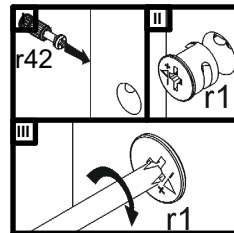
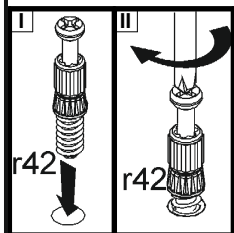
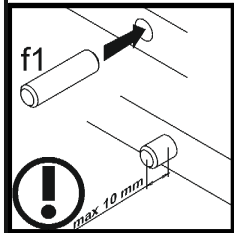
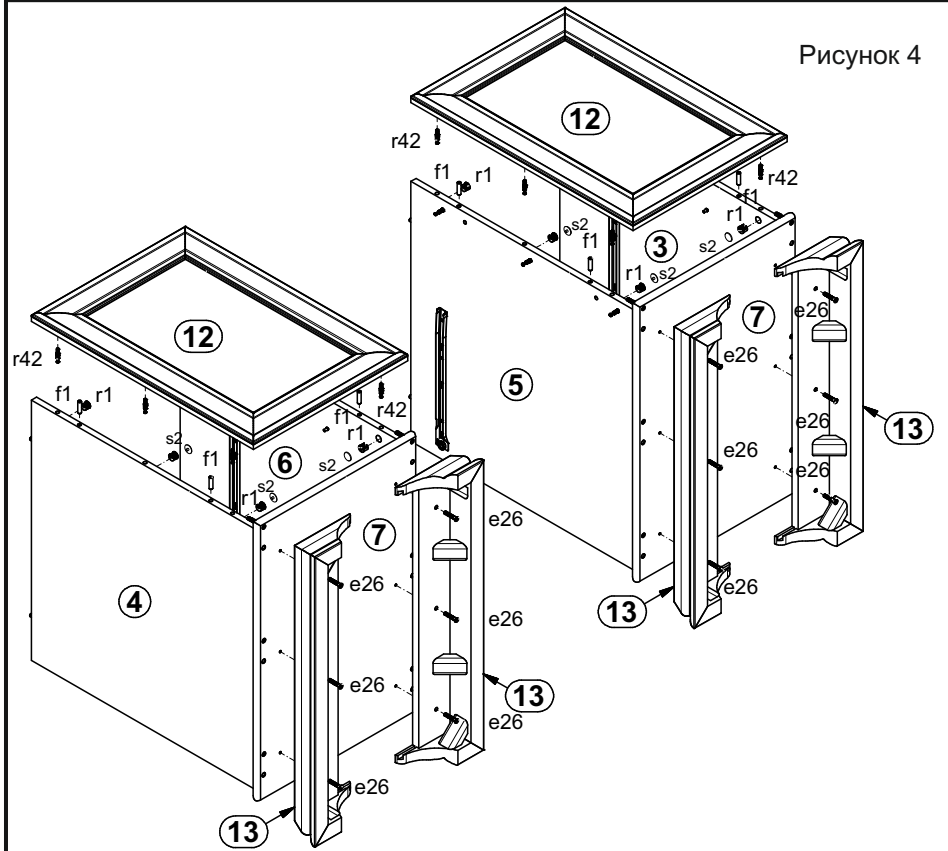


Рисунок 5

