

закрепить на ней петли шарнирные **a44** шурупами **p51** (см. рис. 5).  
21. Навесить дверь **1** на корпус тумбы, совместив петли шарнирные **a44** с ответными планками петель **b19**. При необходимости отрегулировать положение дверей, вращая регулировочные винты (см. рис. 5).  
22. В отверстие  $\varnothing 5$  мм на внутренней поверхности двери **1** вставить винт **j11**, снаружи совместить отверстия элементов ручки **c35\1**, **c35\2** с резьбой винта и завернуть винт, удерживая ручку.  
23. Установить полку переставную **7** на полкодержатели **d1**, ящик выдвигной на направляющие **w37\CR**, **w37\CL** (см.рис. 5).  
24. **ВНИМАНИЕ!** В комплекте фурнитуры имеется лента фиксирующая **n26** с шурупом **p38** и дюбель **f35** с шурупом **p17** для крепления изделия к стене в целях предотвращения его опрокидывания. Для этого необходимо в месте установки изделия разметить и просверлить с помощью электродрели отверстие диаметром **10 мм** в стене на **30 мм** ниже уровня щита **6** изделия, забить с помощью молотка дюбель **f35** в отверстие в стене, закрепить ленту фиксирующую **n26** шурупом **p38** к задней кромке щита **6** изделия, завернуть шуруп **p17** в дюбель **f35** сквозь отверстие в ленте фиксирующей **n26**.

#### Рекомендации по эксплуатации и обслуживанию

Качество и комплектность изделия рекомендуется проверять в магазине при покупке в распакованном виде. Сборка изделия должна производиться в порядке, изложенном в настоящей инструкции. В процессе эксплуатации изделий необходимо периодически затягивать ослабленные винтовые соединения, а также эксцентриковые стяжки. В случае необходимости перемещения изделия по квартире перед его перестановкой, необходимо полностью освободить его от груза. Во избежание поломки имеющихся опор передвигание производить приподнимая изделие над уровнем пола. Рекомендуется перед перестановкой вынуть полку переставную и ящик выдвигной. Удаление пыли с изделий следует производить слегка влажной мягкой салфеткой. Во избежание коробления деталей и изменения цвета изделия следует избегать установки мебели на прямых солнечных лучах.

При эксплуатации изделий набора **ЗАПРЕЩАЕТСЯ:**

- устанавливать мебель вблизи отопительных приборов и вплотную к сырым стенам и в помещениях с относительной влажностью более 70%;
- в процессе сборки и эксплуатации изделий набора становиться ногами на заднюю стенку, горизонтальные щиты (полки);
- перемещать изделия, держась за верхний щит (крышку);
- применять химические чистящие средства для уборки мебели.

#### Гарантии изготовителя

1. Гарантийный срок эксплуатации изделия - 24 месяца со дня продажи магазином. В период гарантийного срока изготовитель гарантирует ремонт изделий или их замену, если потребителем не нарушены правила эксплуатации.
2. Претензии предъявляются потребителем непосредственно в торгующую организацию, в которой была приобретена мебель, предъявив настоящую "Инструкцию по сборке" и копию товарного чека.
3. Изделия **Тумба S132-KOM1D1S/L**, **Тумба S132-KOM1D1S/P**, входящие в состав набора модульной мебели «**KENTAKI**», соответствует требованиям ГОСТ 16371-93.
4. Срок службы мебели - 5 лет.
5. Предприятие-изготовитель оставляет за собой право вносить изменения в конструкцию изделия, не ухудшая его конструктивные и эксплуатационные характеристики.

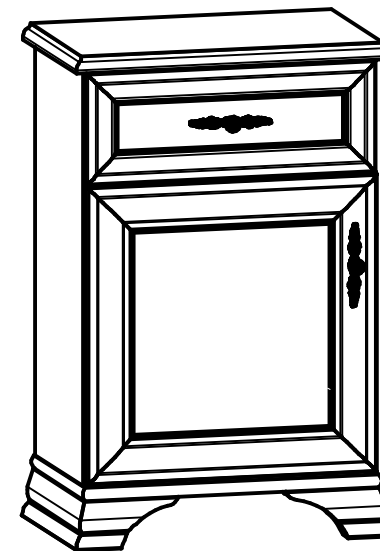
## Инструкция по сборке

### Набор модульной мебели "KENTAKI"

### Тумба S132-KOM1D1S/L Тумба S132-KOM1D1S/P

ГАБАРИТНЫЕ РАЗМЕРЫ:

ШИРИНА: 544 мм, ВЫСОТА: 830 мм, ГЛУБИНА: 343 мм



Дата изготовления

Штамп ОТК

Дата продажи

Штамп магазина

ИП "Черный Красный Белый" ООО  
Республика Беларусь, г.Брест, ул. Катин Бор, 110,  
административно-бытовой корпус, кабинет 205  
тел/факс (10375162) 29-85-46



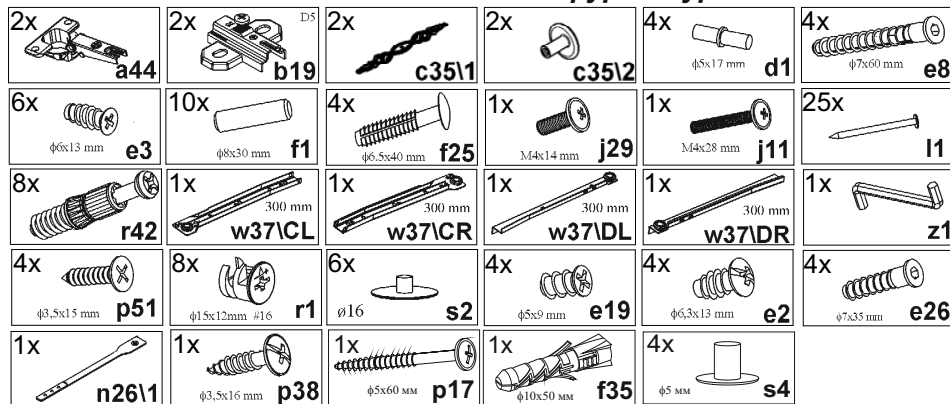
Настоящая "Инструкция по сборке" распространяется на изделия **Тумба S132-KOM1D1S/L**, **Тумба S132-KOM1D1S/P**, входящие в состав набора модульной мебели «KENTAKI», и содержит указания, необходимые для **правильной и безопасной** сборки и эксплуатации изделия.

### 1 Назначение изделий

1.1 Изделия, входящие в состав набора модульной мебели «KENTAKI», предназначены для оборудования интерьера жилых комнат в помещениях с относительной влажностью воздуха от 45 до 70%.

1.2 Изделия набора гармонично вписываются в интерьер помещения и создают ощущение уюта и комфорта.

### 2 Состав комплекта фурнитуры



### 3 Комплектность изделий

Таблица 1

Позиция детали	Код детали	Наименование детали	Размеры, мм	Кол-во, шт.	Номер пакета
2	S132-016	Панель ящика	496x188x19	1	4/4
3	S132-124	Стенка боковая левая	700x307x16	1	1/4
4	S132-125	Стенка боковая правая	700x307x16	1	1/4
5	S132-218	Щит нижний	512x329x22	1	2/4
6	S132-219	Щит верхний	540x340x28	1	2/4
7	S132-314	Полка переставная	467x303x16	1	2/4
8	S132-523	Нога левая	345x180x80	1	3/4
9	S132-524	Нога правая	345x180x80	1	3/4
10	S132-915	Дно ящика	426x298x2,5	1	1/4
11	S132-930	Стенка задняя склеенная	726x495x2,5	1	1/4
12	S132-571	Стенка левая ящика	300x120x16	1	1/4
13	S132-572	Стенка правая ящика	300x120x16	1	1/4
14	S132-5545	Стенка задняя ящика	411x120x16	1	1/4
15	-	Комплект фурнитуры	-	1	3/4

#### Тумба S132-KOM1D1S/L

1	S132-015	Дверь	500x496x19	1	4/4
---	----------	-------	------------	---	-----

#### Тумба S132-KOM1D1S/P

1	S132-028	Дверь	500x496x19	1	4/4
---	----------	-------	------------	---	-----

### 4 Последовательность сборки

1. Вскрыть упаковку, аккуратно разложить детали на ровной поверхности.
2. В отверстия  $\varnothing 8$  мм на верхних и нижних кромках стенок боковых **3, 4** вбить деревянные шканты **f1** (см. рис. 2).  
**ВНИМАНИЕ!** В случае, если шкант выступает из отверстия более, чем на **10 мм**, его необходимо укоротить, т.к. возможно повреждение деталей.
3. В отверстия  $\varnothing 15$  мм на внутренних поверхностях стенок боковых **3, 4** вставить стяжки эксцентриковые **r1** (см. рис. 3).
4. В отверстия  $\varnothing 5$  мм на внутренних поверхностях стенок боковых **3, 4** вбить полкодержатели **d1** (см. рис. 3).
5. **Тумба S132-KOM1D1S/P**: В отверстия  $\varnothing 5$  мм на внутренней поверхности стенки боковой **4** прикрутить еврошурупами **e2** ответные планки петель **b19** (см. рис. 2). Отверстия  $\varnothing 5$  мм на внутренней поверхности стенки боковой **3** закрыть заглушками **s4**.
6. **Тумба S132-KOM1D1S/L**: В отверстия  $\varnothing 5$  мм на внутренней поверхности стенки боковой **3** прикрутить еврошурупами **e2** ответные планки петель **b19** (см. рис. 2). Отверстия  $\varnothing 5$  мм на внутренней поверхности стенки боковой **4** закрыть заглушками **s4**.
6. На внутренних поверхностях стенок боковых **3, 4** в отверстия  $\varnothing 4$  мм прикрутить шурупами **e3** металлические направляющие **w37CR**, **w37CL** (см. рис. 2).
7. В отверстия  $\varnothing 5$  мм на нижней поверхности щита верхнего **6** вкрутить винты стяжки **r42** (см. рис. 3).
8. Соединить детали **3, 4, 5, 6** при помощи шкантов **f1** и стяжек эксцентриковых **r1**, конформатов **e8**. Затянуть стяжки эксцентриковые **r1**, конформаты **e8** с помощью ключа **z1**. Стяжки эксцентриковые закрыть заглушками **s2** (см. рис. 3).
9. Закрепить ноги **8, 9** к щиту нижнему **5** конформатами **e26** при помощи ключа **z1** (см. рис. 4).
10. Положить корпус тумбы фасадными кромками вниз на ровную поверхность и выровнять его, измеряя рулеткой расстояние между противоположными углами по диагонали. Расстояния должны быть равными (см. рис. 4).
11. Закрепить стенку заднюю **11** к корпусу тумбы гвоздями **l1** с шагом **80-120 мм** (см. рис. 4).
12. Установить изделие на опоры.
13. В отверстия  $\varnothing 8$  мм на передних кромках стенок боковых ящиков **12** и **13** вбить деревянные шканты **f1** (см. рис. 6).  
**ВНИМАНИЕ!** В случае, если шкант выступает из отверстия более, чем на **10 мм**, его необходимо укоротить, т.к. возможно повреждение деталей.
14. В отверстия  $\varnothing 15$  мм на внутренних поверхностях стенок боковых ящика **12, 13** вставить стяжки эксцентриковые **r1** (см. рис. 6).
15. Соединить детали корпуса ящика **12, 13, 14** с помощью шкант-дюбелей **f25**, вставить в пропилы на боковых и задних стенках собранного корпуса ящика дно ящика **10** (см. рис. 6).
16. В отверстия диаметром **5 мм** на внутренней поверхности панели ящика **2** вкрутить винты стяжки **r42** (см. рис. 6).
17. Соединить панель ящика **2** с корпусом ящика, затянуть стяжки эксцентриковые **r1**, пользуясь специальным ключом **z1**. Стяжки эксцентриковые **r1** закрыть заглушками **s2** (см. рис. 6).
18. Перевернуть ящик дном вверх и закрепить на стенках боковых ящика **12** и **13** еврошурупами **e19** направляющие **w37DL** и **w37DR** (см.рис. 6).
19. В отверстие  $\varnothing 5$  мм на внутренней поверхности панели ящика **2** вставить винт **j29**, снаружи совместить отверстия элементов ручки **c3511**, **c3512** с резьбой винта и завернуть винт, удерживая ручку.
20. Положить дверь **1** фасадной поверхностью вниз на ровную поверхность и

Рисунок 6

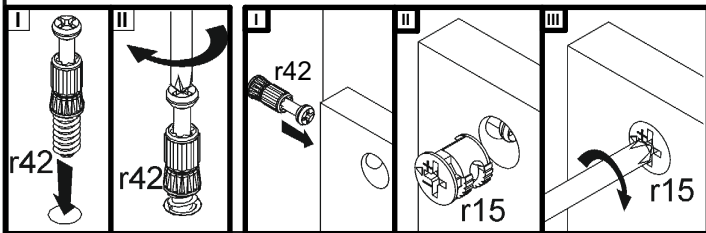
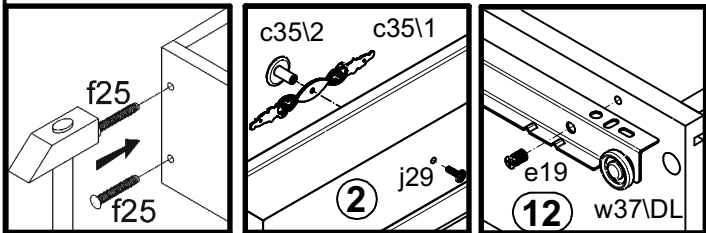
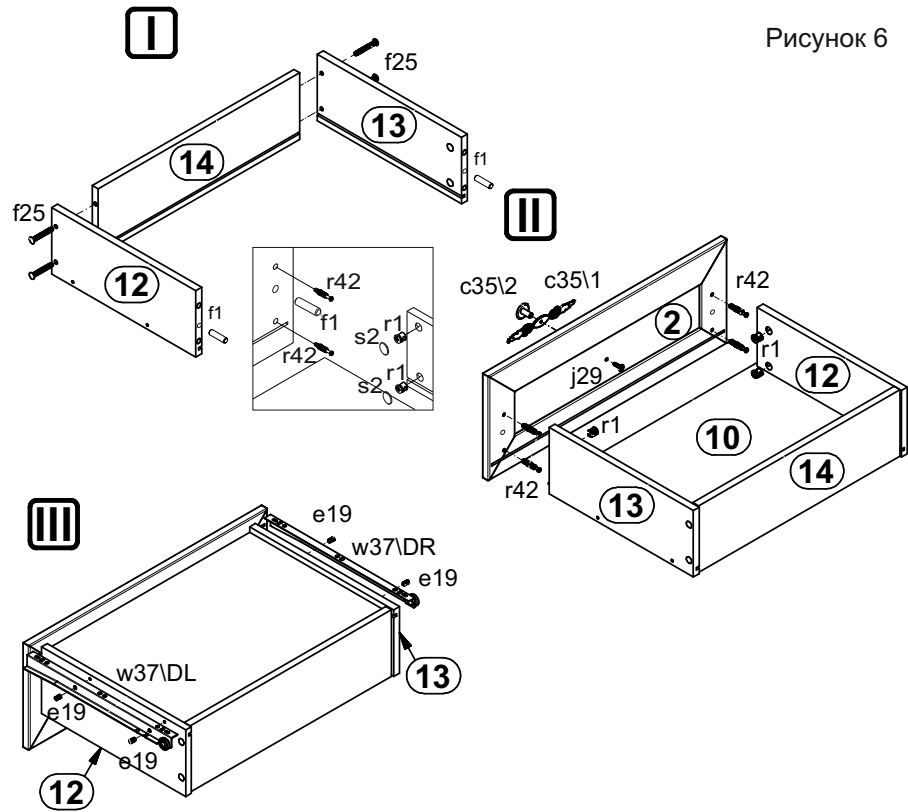


Рисунок 1

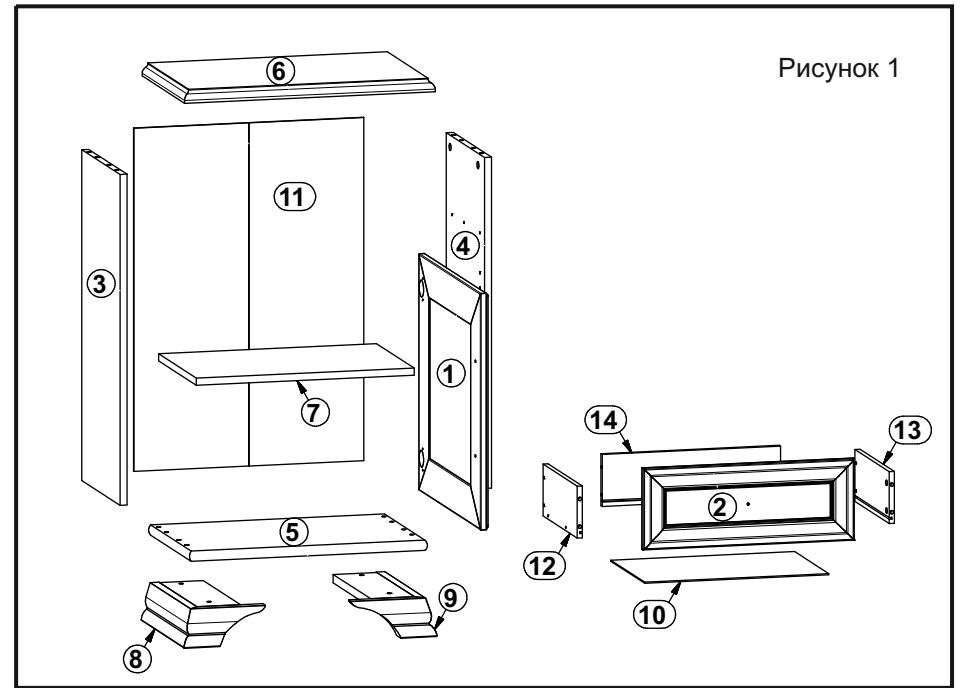


Рисунок 2

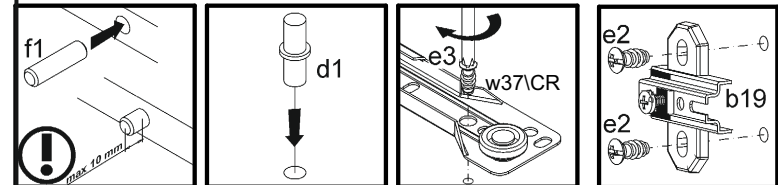
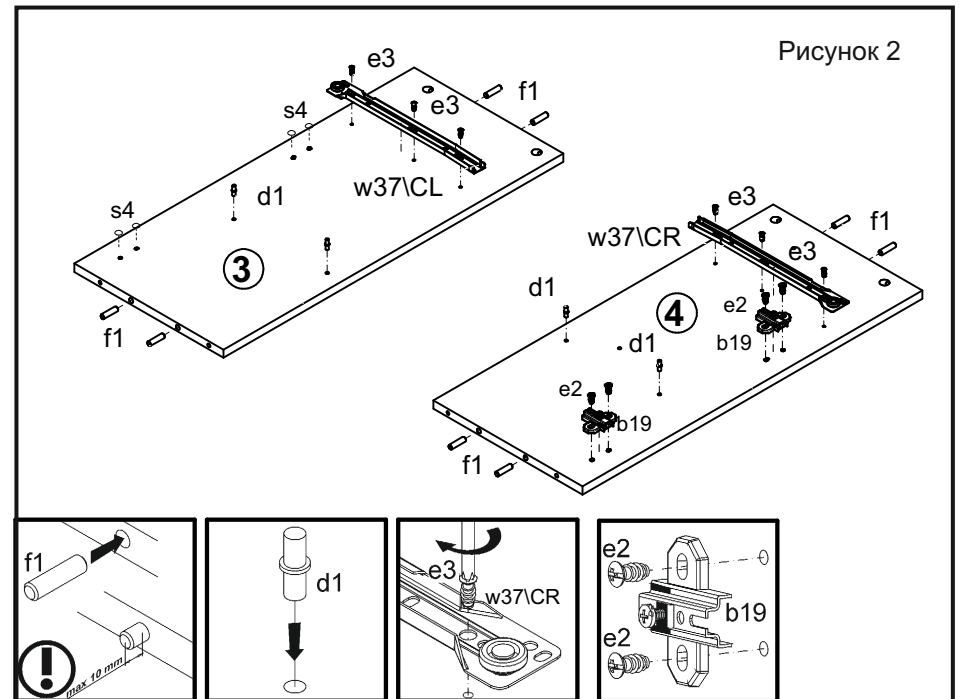


Рисунок 3

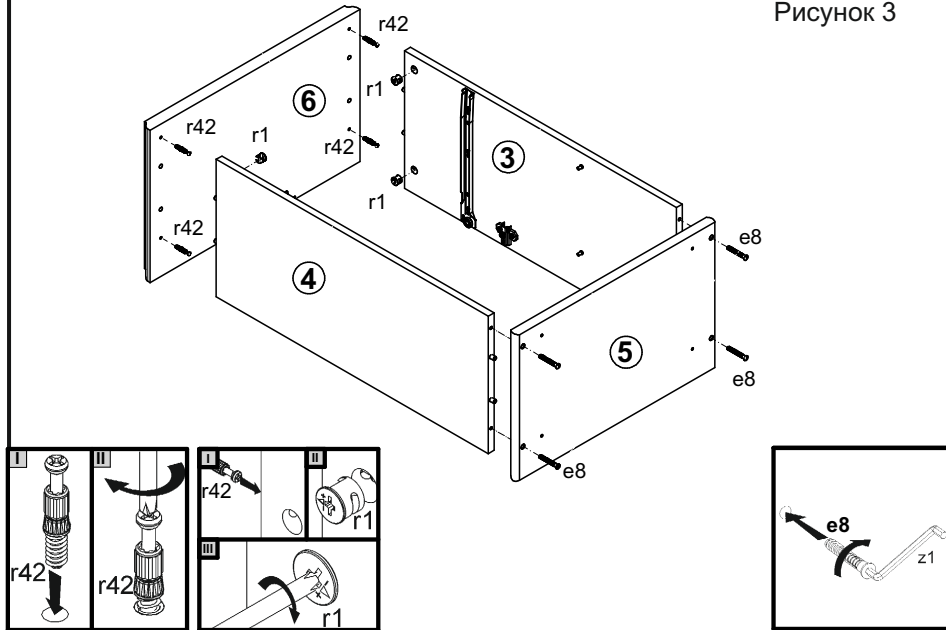


Рисунок 4

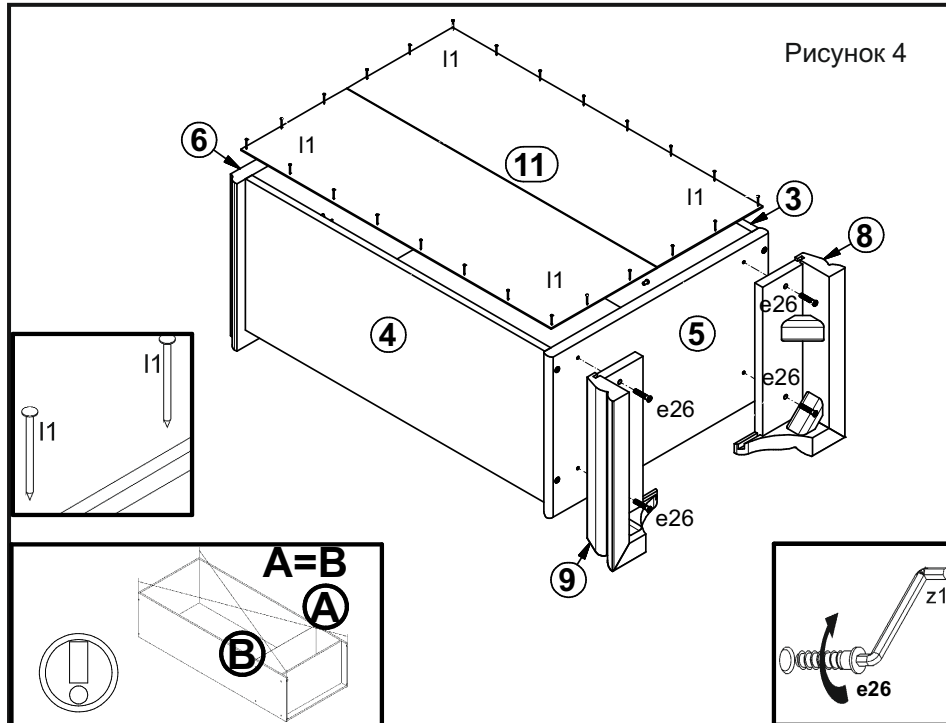


Рисунок 5

