

изделие над уровнем пола. Рекомендуется перед перестановкой вынуть ящик выдвигной. Удаление пыли с изделий следует производить слегка влажной мягкой салфеткой. Во избежание коробления деталей и изменения цвета изделия следует избегать установки мебели на прямых солнечных лучах.

При эксплуатации изделий набора **ЗАПРЕЩАЕТСЯ**:

- устанавливать мебель вблизи отопительных приборов и вплотную к сырým стенам и в помещениях с относительной влажностью более 70%;
- в процессе сборки и эксплуатации изделий набора становиться ногами на заднюю стенку, горизонтальные щиты (полки);
- перемещать изделия, держась за верхний щит (крышку);
- применять химические чистящие средства для уборки мебели.

Гарантии изготовителя

1. Гарантийный срок эксплуатации изделия - 24 месяца со дня продажи магазином. В период гарантийного срока изготовитель гарантирует ремонт изделий или их замену, если потребителем не нарушены правила эксплуатации.
2. Претензии предъявляются потребителем непосредственно в торгующую организацию, в которой была приобретена мебель, предъявив настоящую "Инструкцию по сборке" и копию товарного чека.
3. Изделие **Тумба прикроватная S132-KOM1S**, входящее в состав набора модульной мебели «**KENTAKI**», соответствует требованиям ГОСТ 16371-93.
4. Срок службы мебели - 5 лет.
5. Предприятие-изготовитель оставляет за собой право вносить изменения в конструкцию изделия, не ухудшая его конструктивные и эксплуатационные характеристики.

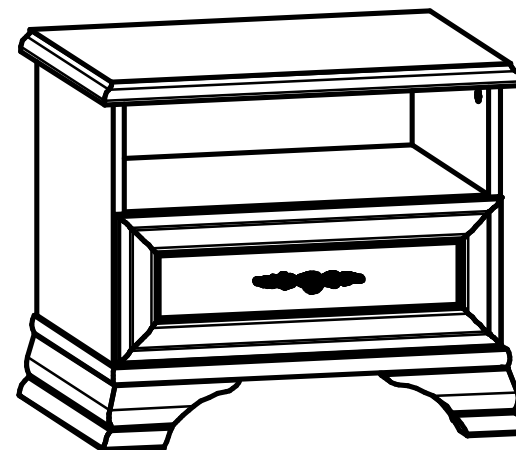
Инструкция по сборке

Набор модульной мебели "KENTAKI"

Тумба прикроватная S132-KOM1S

ГАБАРИТНЫЕ РАЗМЕРЫ:

ШИРИНА: 544 мм, ВЫСОТА: 466 мм, ГЛУБИНА: 410 мм



Дата изготовления

Штамп ОТК

Дата продажи

Штамп магазина

ИП "Черный Красный Белый" ООО

Республика Беларусь, г.Брест, ул. Катин Бор, 110,
административно-бытовой корпус, кабинет 205
тел/факс (10375162) 29-85-46



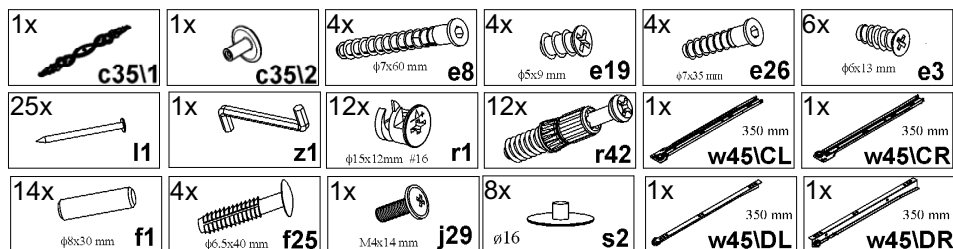
Настоящая "Инструкция по сборке" распространяется на изделие **Тумба прикроватная S132-KOM1S**, входящее в состав набора модульной мебели «KENTAKI», и содержит указания, необходимые для **правильной и безопасной** сборки и эксплуатации изделия.

1 Назначение изделий

1.1 Изделия, входящие в состав набора модульной мебели «KENTAKI», предназначены для оборудования интерьера жилых комнат в помещениях с относительной влажностью воздуха от 45 до 70%.

1.2 Изделия набора гармонично вписываются в интерьер помещения и создают ощущение уюта и комфорта.

2 Состав комплекта фурнитуры



3 Комплектность изделий

Таблица 1

Позиция детали	Код детали	Наименование детали	Размеры, мм	Кол-во, шт.	Номер пакета
1	S132-016	Панель ящика	496x188x19	1	3/3
2	S132-144	Стенка боковая левая	336x370x16	1	1/3
3	S132-145	Стенка боковая правая	336x370x16	1	1/3
4	S132-232	Щит нижний	512x392x22	1	1/3
5	S132-231	Щит верхний	540x403x28	1	1/3
6	S132-321	Полка соединительная	468x370x16	1	1/3
7	S132-507	Нога левая	408x180x80	1	2/3
8	S132-508	Нога правая	408x180x80	1	2/3
9	S132-928	Дно ящика	426x348x2,5	1	1/3
10	S132-929	Стенка задняя	362x495x2,5	1	1/3
11	S132-567	Стенка левая ящика	350x120x16	1	1/3
12	S132-568	Стенка правая ящика	350x120x16	1	1/3
13	S132-5545	Стенка задняя ящика	411x120x16	1	1/3
14	-	Комплект фурнитуры	-	1	2/3

4 Последовательность сборки

1. Вскрыть упаковку, аккуратно разложить детали на ровной поверхности.
2. В отверстия $\varnothing 8$ мм на верхних и нижних кромках стенок боковых **2, 3**, боковых кромках полки соединительной **6** вбить деревянные шканты **f1** (см. рис. 2-3). **ВНИМАНИЕ!** В случае, если шкант выступает из отверстия более, чем на **10 мм**, его необходимо укоротить, т.к. возможно повреждение детали.
4. В отверстия $\varnothing 15$ мм на внутренних поверхностях стенок боковых **2, 3**, полки переставной **6** вставить стяжки эксцентрики **r1** (см. рис. 3-4).
5. На внутренних поверхностях стенок боковых **2, 3** в отверстия $\varnothing 4$ мм прикрутить шурупами **e3** металлические направляющие **w45ICR, w45ICL** (см. рис. 2).
6. В отверстия $\varnothing 5$ мм на нижней поверхности щита верхнего **4**, на внутренних поверхностях стенок боковых **2, 3** вкрутить винты стяжки **r42** (см. рис. 4).
7. Соединить детали **2, 3, 4, 6** при помощи шкантов **f1** и стяжек эксцентриковых **r1**. Затянуть стяжки эксцентрики **r1** с помощью ключа **z1**. Стяжки эксцентрики на стенках боковых **2, 3** закрыть заглушками **s2** (см. рис. 3-4).
9. К стенкам боковым **2, 3** закрепить щит нижний **5** конформатами **e8** при помощи ключа **z1** (см. рис. 4).
10. Закрепить ноги **7, 8** к щиту нижнему **5** конформатами **e26** при помощи ключа **z1** (см. рис. 5).
11. Положить корпус тумбы фасадными кромками вниз на ровную поверхность и выровнять его, измеряя рулеткой расстояние между противоположными углами по диагонали. Расстояния должны быть равными (см. рис. 5).
12. Закрепить стенку заднюю **10** к корпусу тумбы гвоздями **l1** с шагом **80-120 мм** (см. рис. 5).
13. Установить изделие на опоры.
14. В отверстия $\varnothing 8$ мм на передних кромках стенок боковых ящика **11, 12** вбить деревянные шканты **f1** (см. рис. 6). **ВНИМАНИЕ!** В случае, если шкант выступает из отверстия более, чем на **10 мм**, его необходимо укоротить, т.к. возможно повреждение деталей.
15. В отверстия $\varnothing 15$ мм на внутренних поверхностях стенок боковых ящика **11, 12** вставить стяжки эксцентрики **r1** (см. рис. 6).
16. Соединить детали корпуса ящика **11, 12, 13** с помощью шкант-дюбелей **f25**, вставить в пропилы на боковых и задних стенках собранного корпуса ящика дно ящика **9** (см. рис. 6).
17. В отверстия диаметром **5 мм** на внутренней поверхности панели ящика **1** вкрутить винты стяжки **r42** (см. рис. 6).
18. Соединить панель ящика **1** с корпусом ящика, затянуть стяжки эксцентрик-овые **r1**, пользуясь специальным ключом **z1**. Стяжки эксцентрик-овые **r1** закрыть заглушками **s2** (см. рис. 6).
19. Перевернуть ящик дном вверх и закрепить на стенках боковых ящика **11, 12** еврошурупами **e19** направляющие **w45IDL** и **w45IDR** (см.рис. 6).
20. В отверстие $\varnothing 5$ мм на внутренней поверхности панели ящика **1** вставить винт **j29**, снаружи совместить отверстия элементов ручки **c3511, c3512** с резьбой винта и завернуть винт, удерживая ручку.
21. Установить ящик выдвигной в корпус тумбы на направляющие **w45ICR, w45ICL**.

Рекомендации по эксплуатации и обслуживанию

Качество и комплектность изделия рекомендуется проверять в магазине при покупке в распакованном виде. Сборка изделия должна производиться в порядке, изложенном в настоящей инструкции. В процессе эксплуатации изделий необходимо периодически затягивать ослабленные винтовые соединения, а также эксцентрик-овые стяжки. В случае необходимости перемещения изделия по квартире перед его перестановкой, необходимо полностью освободить его от груза. Во избежание поломки имеющихся опор передвижение производить приподнимая

Рисунок 6

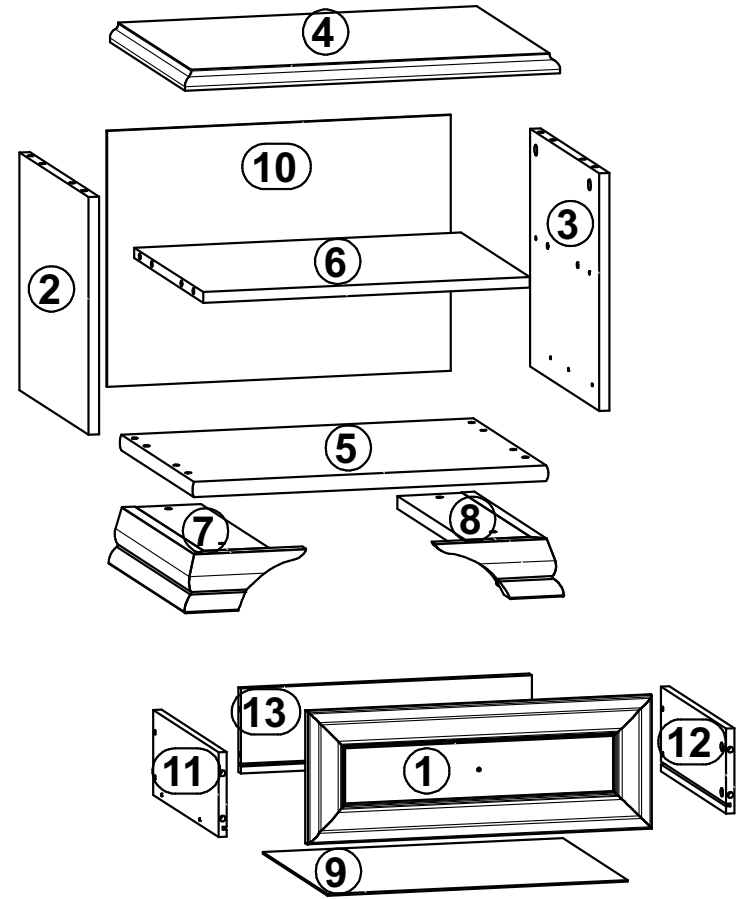
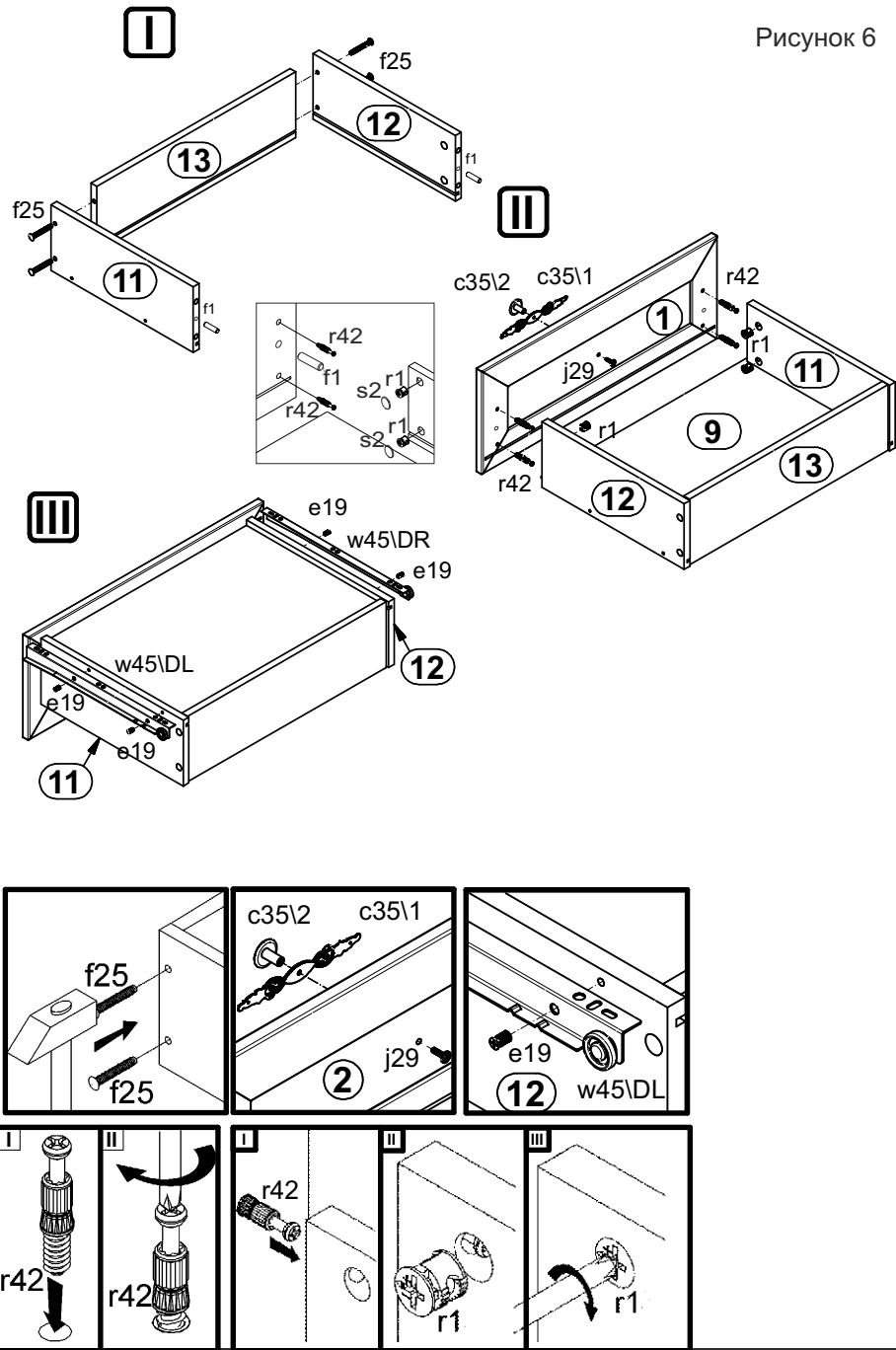


Рисунок 1

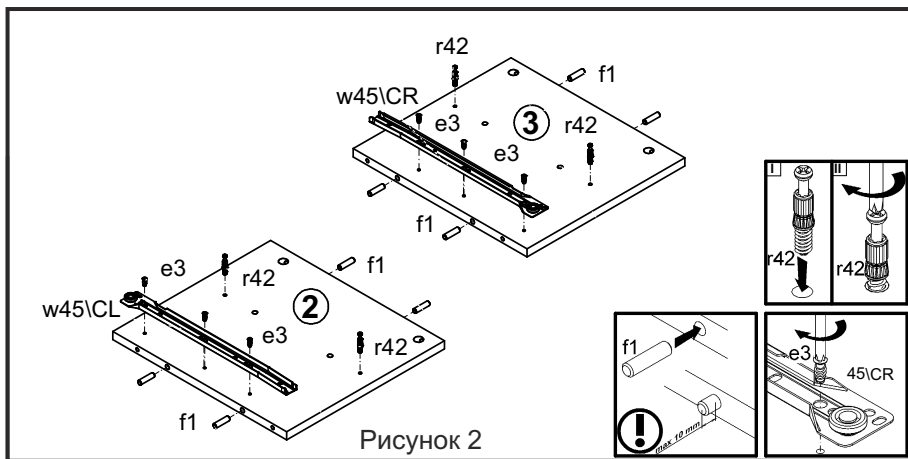


Рисунок 2

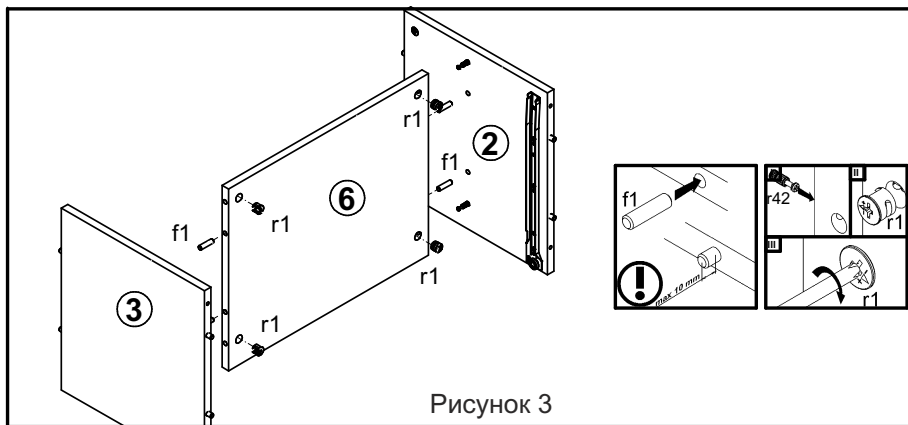


Рисунок 3

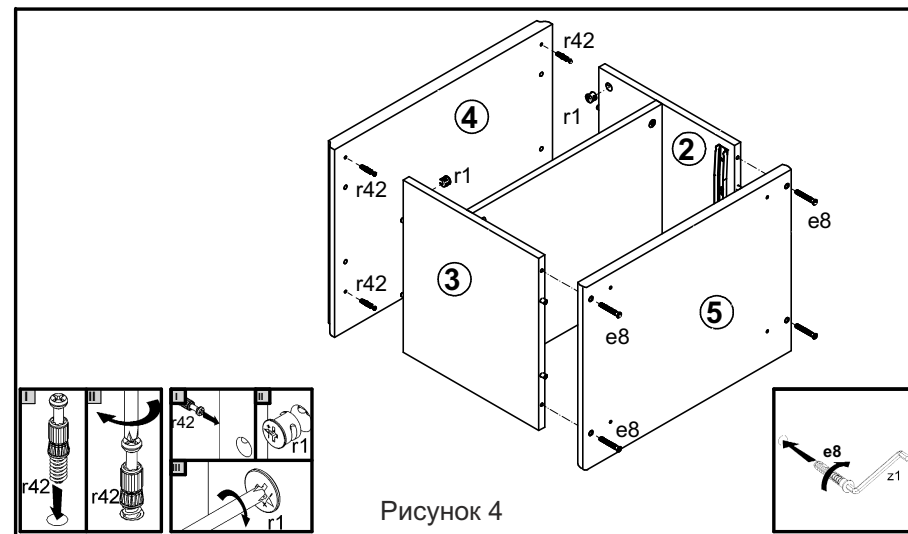


Рисунок 4

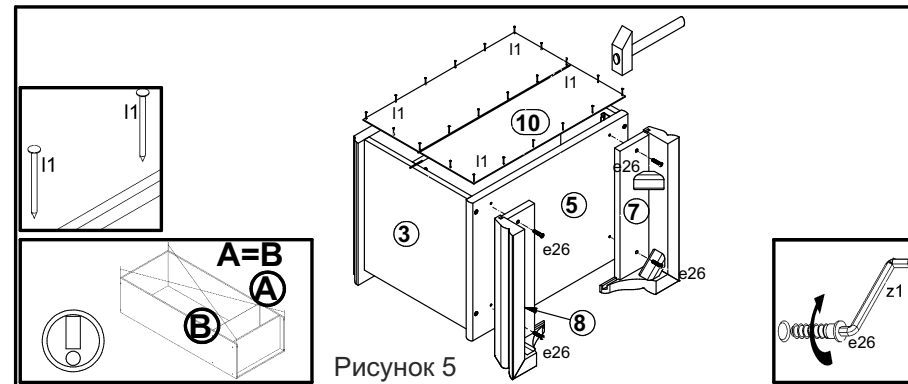


Рисунок 5