

изменения цвета изделия следует избегать установки мебели на прямых солнечных лучах.

При эксплуатации изделий набора **ЗАПРЕЩАЕТСЯ:**

- устанавливать мебель вблизи отопительных приборов и вплотную к сырым стенам и в помещениях с относительной влажностью более 70%;
- в процессе сборки изделия становиться ногами на зеркало;
- применять химические чистящие средства для уборки мебели.

Гарантии изготовителя

1. Гарантийный срок эксплуатации изделия - 24 месяца со дня продажи магазином. В период гарантийного срока изготовитель гарантирует ремонт изделий или их замену, если потребителем не нарушены правила эксплуатации.
2. Претензии предъявляются потребителем непосредственно в торгующую организацию, в которой была приобретена мебель, предъявив настоящую "Инструкцию по сборке" и копию товарного чека.
3. Изделие **Зеркало S132-LUS/90**, входящее в состав набора модульной мебели "KENTAKI", соответствуют требованиям ГОСТ 16371-93.
4. Срок службы мебели - 5 лет.
5. Предприятие-изготовитель оставляет за собой право вносить изменения в конструкцию изделия, не ухудшая его конструктивные и эксплуатационные характеристики.

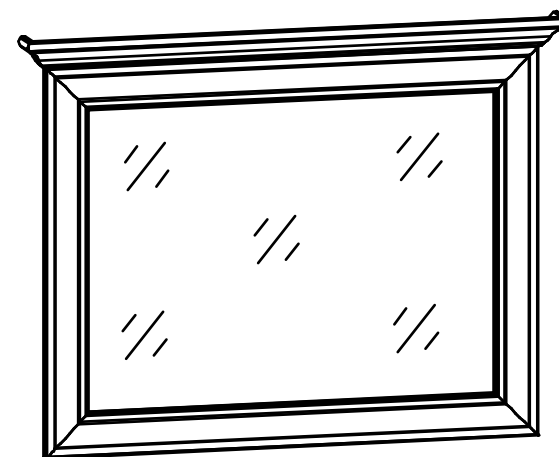
Инструкция по сборке

Набор модульной мебели "KENTAKI"

Зеркало S132-LUS/90

ГАБАРИТНЫЕ РАЗМЕРЫ:

ШИРИНА: 988 мм, ВЫСОТА: 756 мм, ГЛУБИНА: 65 мм



Дата изготовления

Штамп ОТК

Дата продажи

Штамп магазина

ИП "Черный Красный Белый" ООО

Республика Беларусь, г.Брест, ул. Катин Бор, 110,
административно-бытовой корпус, кабинет 205
тел/факс (10375162) 29-85-46



Настоящая "Инструкция по сборке" распространяется на изделие **Зеркало S132-LUS/90**, входящее в состав набора модульной мебели **"KENTAKI"**, и содержит указания, необходимые для **правильной** и **безопасной** сборки и эксплуатации изделия.

1 Назначение изделий

1.1 Изделия, входящие в состав набора модульной мебели **«KENTAKI»**, предназначены для оборудования интерьера жилых комнат в помещениях с относительной влажностью воздуха от 45 до 70%.

1.2 Изделия набора гармонично вписываются в интерьер помещения и создают ощущение уюта и комфорта.

2 Состав комплекта фурнитуры



3 Комплектность изделия

Таблица 1

Позиция детали	Код детали	Наименование детали	Размеры, мм	Кол-во, шт.	Номер пакета
1	S132-411	Рама с зеркалом	700x900x19	1	1/2
2	S132-527	Планка декоративная из МДФ прав	64x80x19	1	2/2
3	S132-526	Планка декоративная из МДФ лев	64x80x19	1	2/2
4	S132-533	Планка декоративная из МДФ	988x80x19	1	2/2
5	-	Комплект фурнитуры	-	1	1/2

4 Последовательность сборки изделия

ВНИМАНИЕ! При сборке мебели следует избегать неосторожных ударов и излишних усилий.

1. Вскрыть упаковку, аккуратно выложить изделие на ровную поверхность.
2. Собрать детали **2, 3, 4** при помощи уголков **n40** и шурупов **p46** (см. рис. 2).
3. Прикрутить детали **2, 3, 4** к раме с зеркалом **1** при помощи шурупов **p8** (см. рис. 2).
4. На стене, для навешивания изделия, с помощью карандаша и линейки разметить отверстия, как показано на **рисунке 3**.
5. В стене просверлить отверстия диаметром **10 мм** (см. рис. 3).
- ВНИМАНИЕ!** Во избежание травматизма при проведении операции сверления будьте внимательны и осторожны.
6. Вбить в отверстия в стене пластмассовые дюбеля **f35** (см. рис. 3).
7. Вкрутить в дюбеля **f35** крючки для навешивания **p75** (см. рис. 3).
8. Навесить изделие на выступающие из стены крючки **p75** (см. рис. 4).
9. В случае необходимости отрегулировать наклон изделия относительно горизонтали с помощью крестообразной отвертки, как показано на **рисунке 3**.

Рекомендации по эксплуатации и обслуживанию

Качество и комплектность изделия рекомендуется проверять в магазине при покупке в распакованном виде. Сборка изделия должна производиться в порядке, изложенном в настоящей инструкции. Удаление пыли с изделий следует производить слегка влажной мягкой салфеткой. Во избежание коробления деталей и

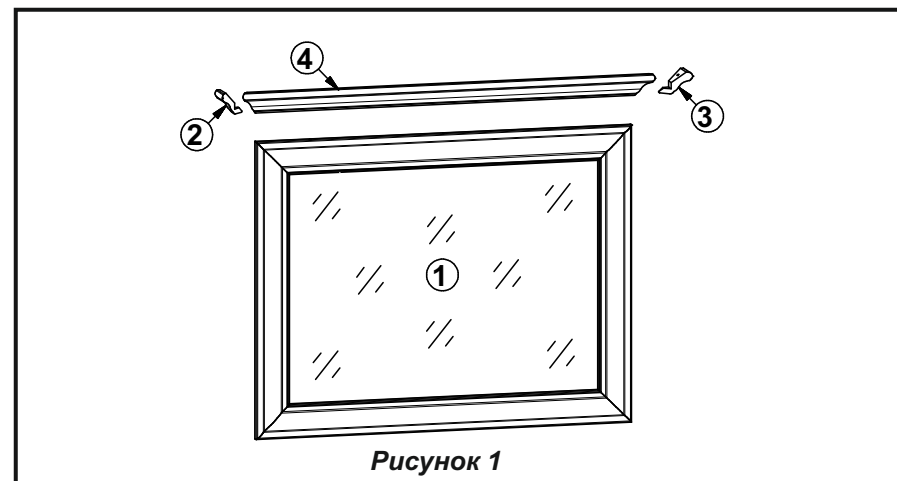


Рисунок 1

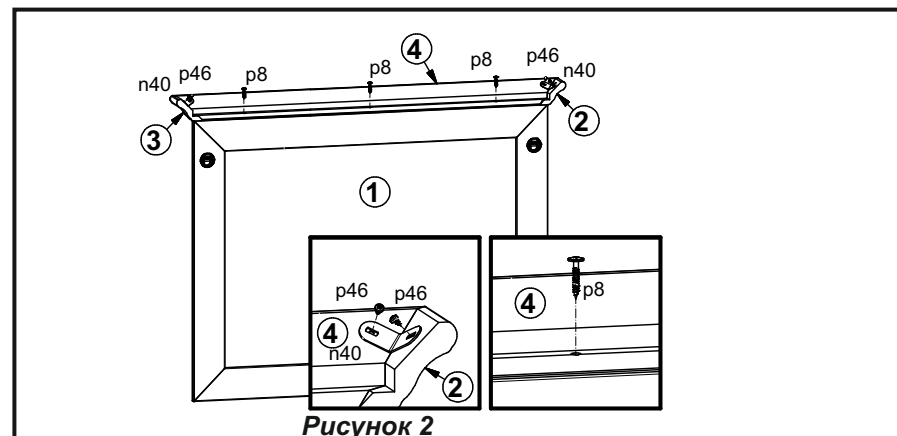


Рисунок 2

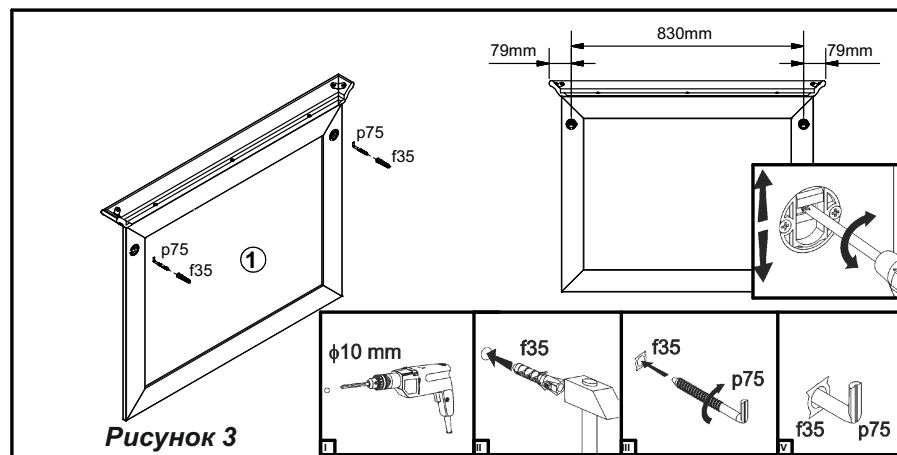


Рисунок 3