

Рекомендации по эксплуатации и обслуживанию

Качество и комплектность изделия рекомендуется проверять в магазине при покупке в распакованном виде. Сборка изделия должна производиться в порядке, изложенном в настоящей инструкции. В процессе эксплуатации изделий необходимо периодически затягивать ослабленные винтовые соединения, а также эксцентриковые стяжки. В случае необходимости перемещения изделия по квартире перед его перестановкой, необходимо полностью освободить его от груза. Во избежание поломки имеющихся опор передвигание производить приподнимая изделие над уровнем пола. Рекомендуется перед перестановкой вынуть полки переставные. Удаление пыли с изделий следует производить слегка влажной мягкой салфеткой. Во избежание коробления деталей и изменения цвета изделия следует избегать установки мебели на прямых солнечных лучах.

При эксплуатации изделий набора **ЗАПРЕЩАЕТСЯ:**

- устанавливать мебель вблизи отопительных приборов и вплотную к сырым стенам и в помещениях с относительной влажностью более 70%;
- в процессе сборки и эксплуатации изделий набора становиться ногами на заднюю стенку, горизонтальные щиты (полки);
- применять химические чистящие средства для уборки мебели.

Гарантии изготовителя

1. Гарантийный срок эксплуатации изделия - 24 месяца со дня продажи магазином. В период гарантийного срока изготовитель гарантирует ремонт изделий или их замену, если потребителем не нарушены правила эксплуатации.
2. Претензии предъявляются потребителем непосредственно в торгующую организацию, в которой была приобретена мебель, предъявив настоящую "Инструкцию по сборке" и копию товарного чека.
3. Изделие **Шкаф верхний S132-NADN1W**, входящее в состав набора модульной мебели «**KENTAKI**», соответствует требованиям ГОСТ 16371-93.
4. Срок службы мебели - 5 лет.
5. Предприятие-изготовитель оставляет за собой право вносить изменения в конструкцию изделия, не ухудшая его конструктивные и эксплуатационные характеристики.

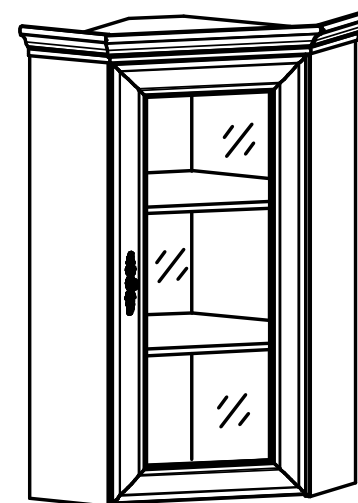
Инструкция по сборке

Набор модульной мебели "KENTAKI"

Шкаф верхний S132-NADN1W

ГАБАРИТНЫЕ РАЗМЕРЫ:

ШИРИНА: 580 мм, ВЫСОТА: 1071 мм, ГЛУБИНА: 580 мм



Дата изготовления

Штамп ОТК

Дата продажи

Штамп магазина

ИП "Черный Красный Белый" ООО
Республика Беларусь, г.Брест, ул. Катин Бор, 110,
административно-бытовой корпус, кабинет 205
тел/факс (10375162) 29-85-46



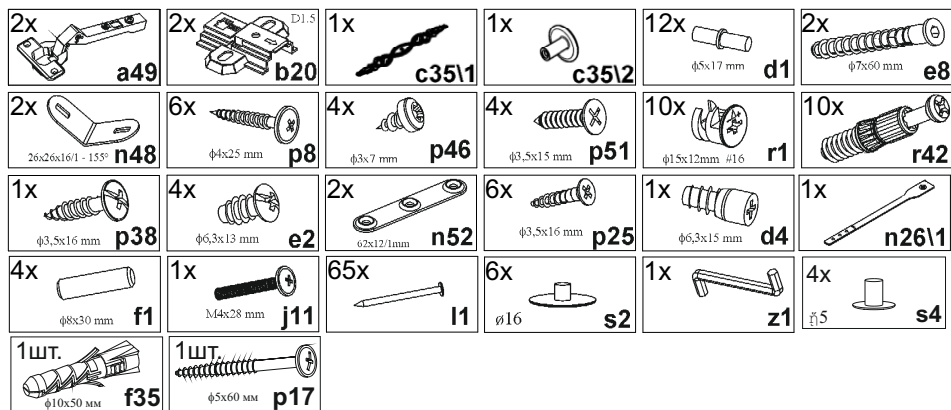
Настоящая "Инструкция по сборке" распространяется на изделие **Шкаф верхний S132-NADN1W**, входящее в состав набора модульной мебели «KENTAKI», и содержит указания, необходимые для **правильной и безопасной** сборки и эксплуатации изделия.

1 Назначение изделий

1.1 Изделия, входящие в состав набора модульной мебели «KENTAKI», предназначены для оборудования интерьера жилых комнат в помещениях с относительной влажностью воздуха от 45 до 70%.

1.2 Изделия набора гармонично вписываются в интерьер помещения и создают ощущение уюта и комфорта.

2 Состав комплекта фурнитуры



3 Комплектность изделий

Таблица 1

Позиция детали	Код детали	Наименование детали	Размеры, мм	Кол-во, шт.	Номер пакета
1	S132-012	Дверь со стеклом	992x446x19	1	4/4
2	S132-128	Стенка боковая левая	1000x202x16	1	1/4
3	S132-129	Стенка боковая правая	1000x202x16	1	1/4
4	S132-130-01	Щит задний	1000x154x16	1	1/4
5	S132-220	Щит верхний	536x536x16	1	2/4
6	S132-315	Полка соединительная	514x514x16	1	2/4
7	S132-316	Полка переставная	513x513x16	2	2/4
8	S132-530	Планка декор-я из МДФ левая	227x80x19	1	3/4
9	S132-531	Планка декор-я из МДФ правая	227x80x19	1	3/4
10	S132-532	Планка декор-я из МДФ	495x80x19	1	3/4
11	S132-917	Стенка задняя клеенная	1011x433x2,5	2	1/4
12	-	Комплект фурнитуры	-	1	1/4

4 Последовательность сборки

1. Вскрыть упаковку, аккуратно разложить детали на ровной поверхности.
2. В отверстия $\varnothing 8$ мм на верхних кромках стенок боковых **2, 3**, на боковых кромках полки соединительной **6** вбить деревянные шканты **f1** (см. рис. 2-3).
- ВНИМАНИЕ!** В случае, если шкант выступает из отверстия более, чем на **10 мм**, его необходимо укоротить, т.к. возможно повреждение детали.
4. В отверстия $\varnothing 15$ мм на внутренних поверхностях стенок боковых **2, 3**, щита заднего **4**, на нижней поверхности полки соединительной **6** вставить стяжки эксцентриковые **r1** (см. рис. 3).
5. В отверстия $\varnothing 5$ мм на внутренних поверхностях стенок боковых **2, 3**, щита заднего **4** вбить полкодержатели **d1** (см. рис. 2).
6. В зависимости от выбора лево- или правостороннего направления открывания двери **1**, в отверстия $\varnothing 5$ мм на внутренних поверхностях стенок боковых **2** или **3** прикрутить еврошурупами **e2** ответные планки петель **b20**. Отверстия $\varnothing 5$ мм на противоположной стенке боковой закрыть заглушками **s4** (см. рис. 2).
7. В отверстия $\varnothing 5$ мм на внутренних поверхностях стенок боковых **2, 3**, на нижней поверхности щита верхнего **5** вкрутить винты стяжки **r42** (см. рис. 2, 4).
8. В отверстия $\varnothing 5$ мм на нижней поверхности щита верхнего **5** вкрутить ограничитель двери **d4** (см. рис. 4).
9. Соединить детали **2, 3, 4, 5, 6** при помощи шкантов **f1**, стяжек эксцентриковых **r1** и конформатами **e8** при помощи ключа **z1**. Стяжки эксцентриковые **r1** на стенках боковых **2, 3** и щите заднем **4** закрыть заглушками **s2** (см. рис. 2-3).
10. Положить корпус изделия фасадными кромками вниз на ровную поверхность и выровнять его, измеряя рулеткой расстояние между противоположными углами по диагонали. Расстояния должны быть равными (см. рис. 5).
11. Закрепить стенки задние клеенные **11** к корпусу изделия гвоздями **I1** с шагом **80-120 мм** (см. рис. 5).
12. Соединить планки декоративные из МДФ **8, 9, 10** между собой с помощью уголков **n40** и шурупов **p46**, а затем закрепить на щите верхнем **5** шурупами **p8** (см. рис. 6).
13. Положить дверь **1** фасадной поверхностью вниз на ровную поверхность и закрепить на ней петли шарнирные **a49** шурупами **p51** (см. рис. 7).
14. Навесить дверь **1** на корпус изделия, совместив петли шарнирные **a49** с ответными планками петель **b19**. При необходимости отрегулировать положение дверей, вращая регулировочные винты (см. рис. 7).
15. В отверстие $\varnothing 5$ мм на внутренней поверхности двери **1** вставить винт **j11** снаружи совместить отверстия элементов ручки **c35\1, c35\2** с резьбой винта и завернуть винт, удерживая ручку (см. рис. 7).
- ВНИМАНИЕ!** Данное изделие используется совместно с изделием **Тумба S132-KOMN1D1S**.
16. Установить шкаф верхний на тумбу и соединить их с помощью пластин для соединения сегментов **n52** и шурупов **p25** (см. рис. 7).
17. Установить полки переставные **7** на полкодержатели **d1** (см. рис. 7).
18. **ВНИМАНИЕ!** В комплекте фурнитуры имеется лента фиксирующая **n26** с шурупом **p38** и дюбель **f35** с шурупом **p17** для крепления изделия к стене в целях предотвращения его опрокидывания. Для этого необходимо в месте установки изделия разметить и просверлить с помощью электродрели отверстие диаметром **10 мм** в стене на **30 мм** ниже уровня щита **5** изделия, забить с помощью молотка дюбель **f35** в отверстие в стене, закрепить ленту фиксирующую **n26** шурупом **p38** к задней кромке щита **5** изделия, завернуть шуруп **p17** в дюбель **f35** сквозь отверстие в ленте фиксирующей **n26**.

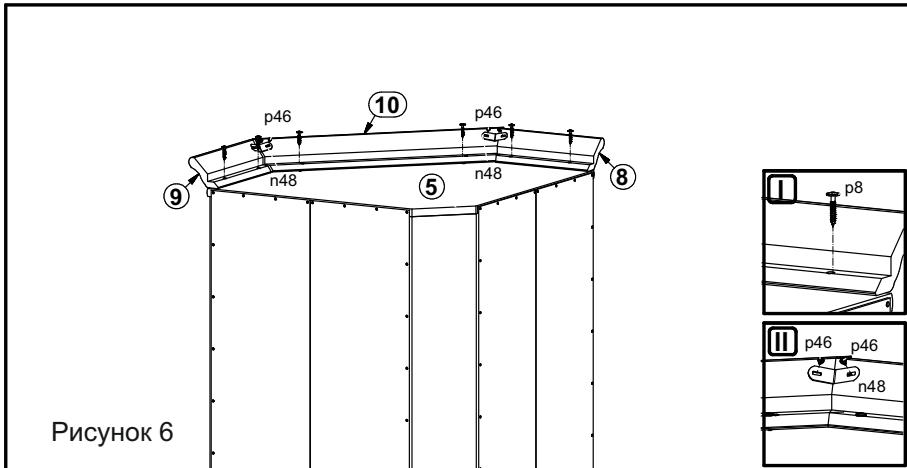


Рисунок 6

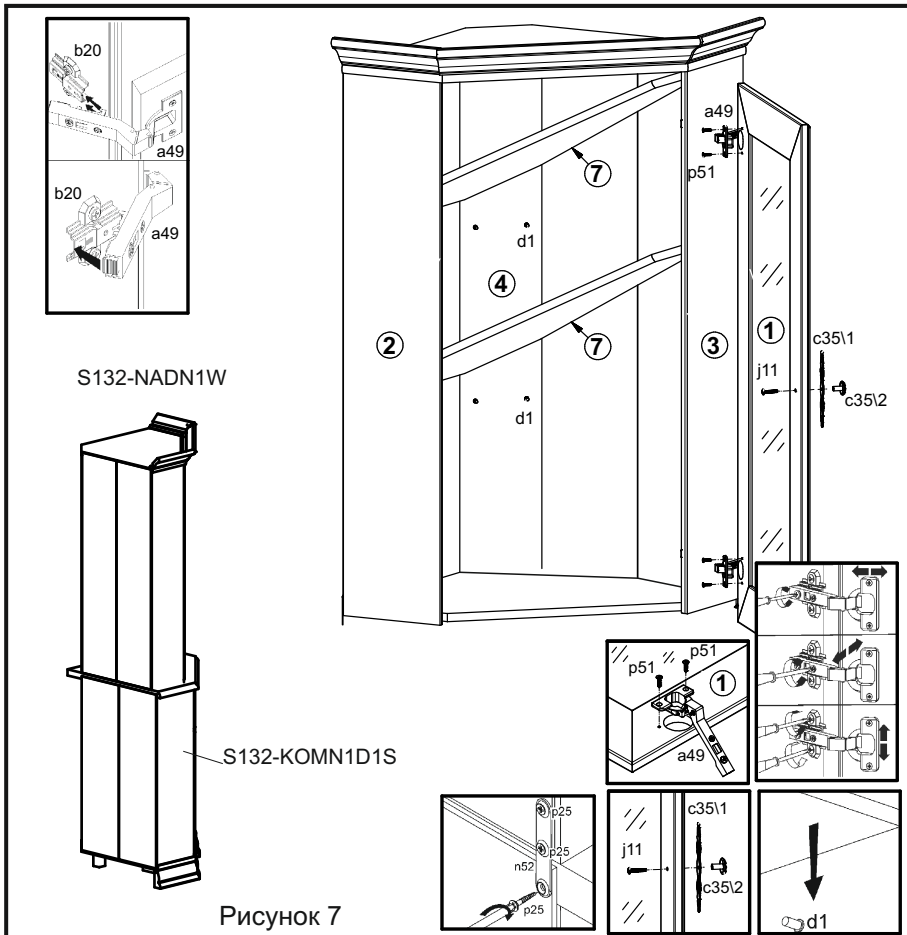


Рисунок 7

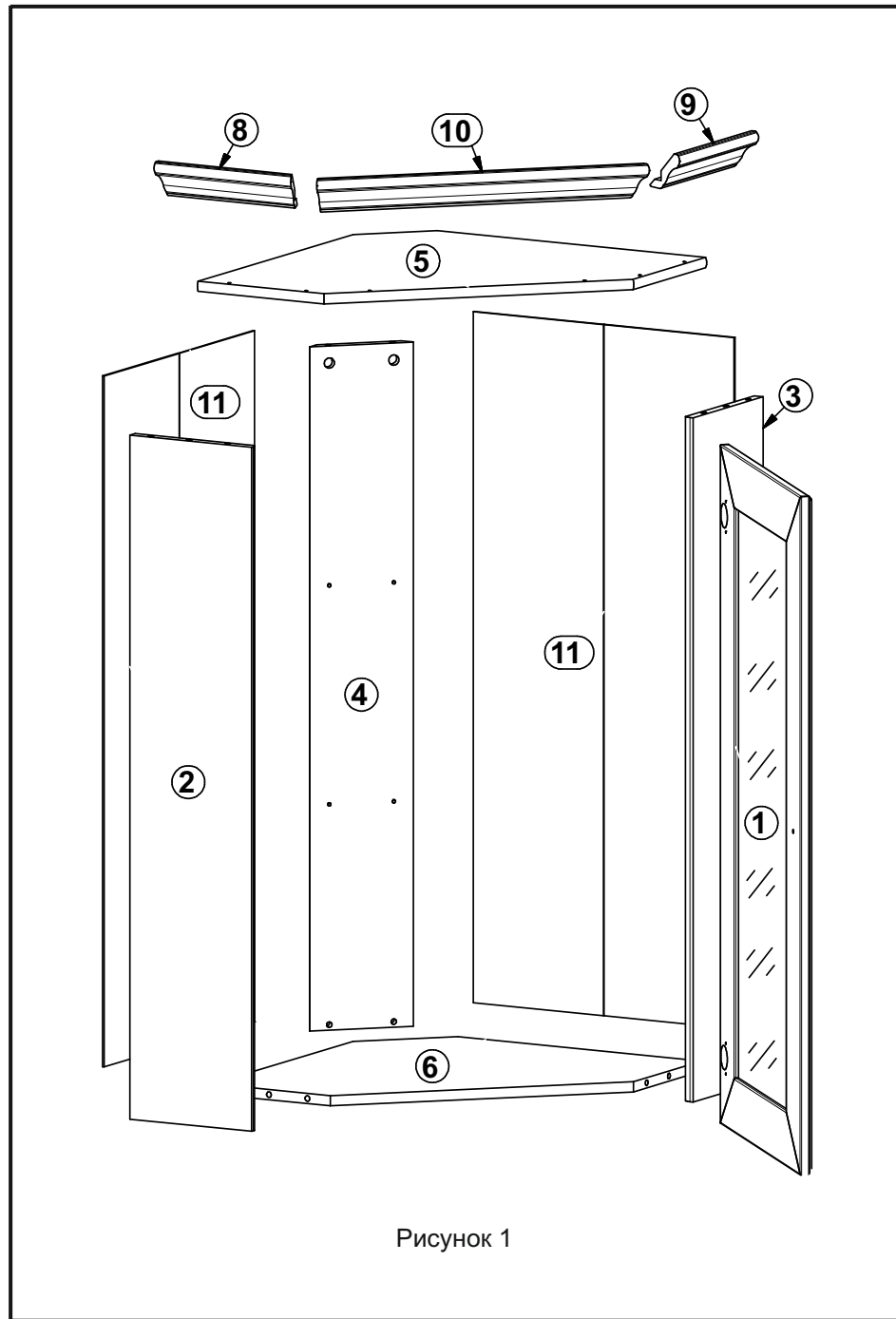


Рисунок 1

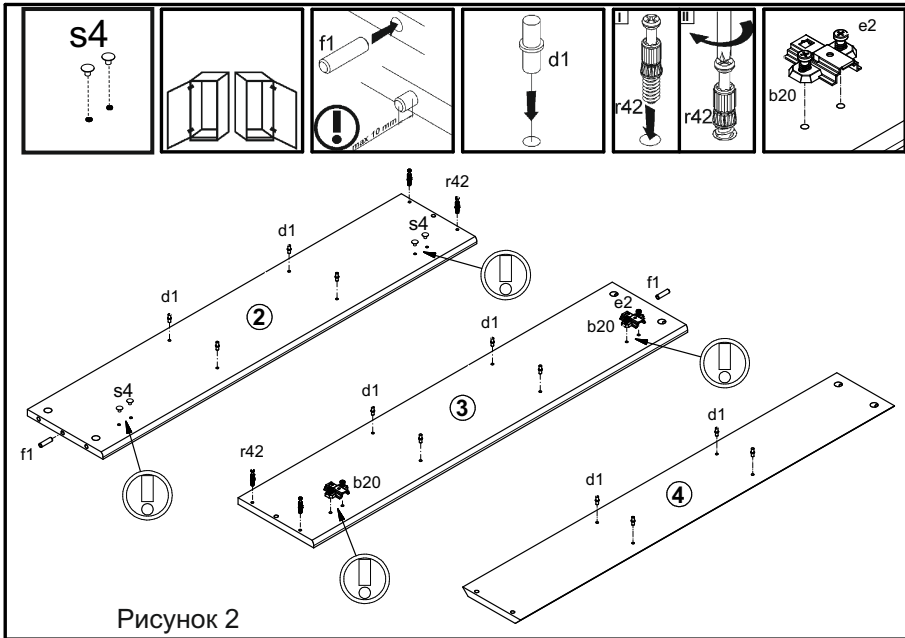


Рисунок 2

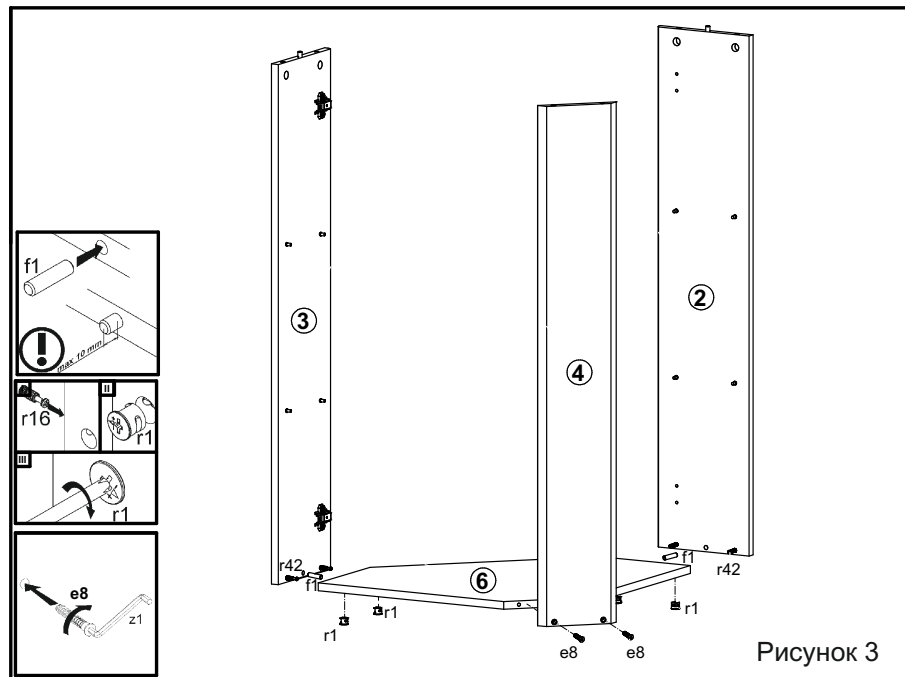


Рисунок 3

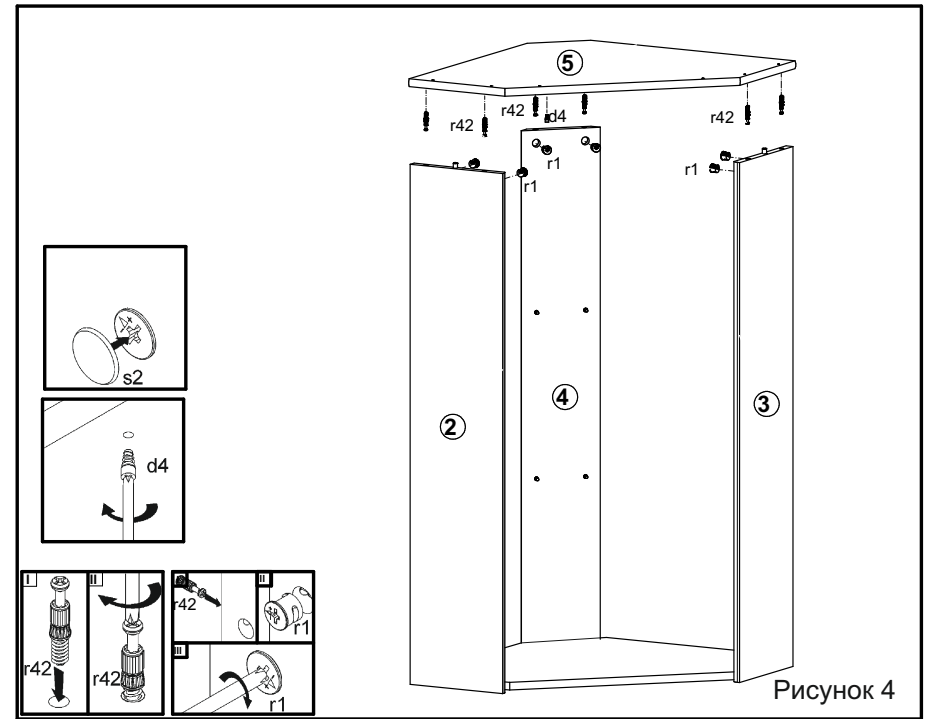


Рисунок 4

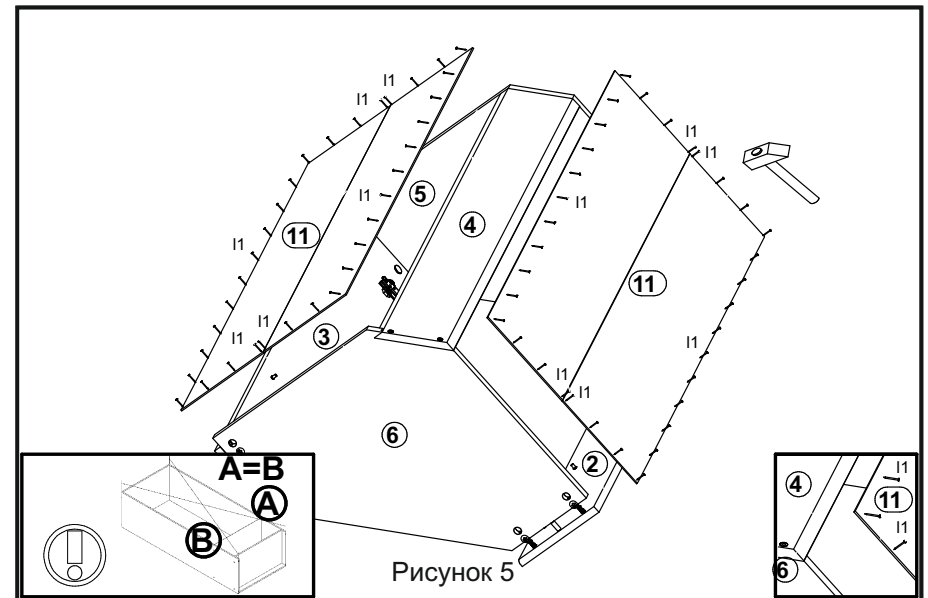


Рисунок 5