

19. Соединить детали корпуса ящика **23, 24, 25** с помощью шкант-дюбелей **f25**, вставить в пропилы на боковых и задних стенках собранного корпуса ящика дно ящика **20** (см. рис. 8).
20. В отверстия диаметром **5 мм** на внутренней поверхности панелей ящиков **2** вкрутить винты стяжки **r42** (см. рис. 8).
21. Соединить панели ящиков **2** с корпусом ящика, затянуть стяжки эксцентриковые **r1** пользуясь специальным ключом **z1**. Стяжки эксцентриковые **r1** на стенках боковых ящика **23, 24** закрыть заглушками **s2** (см. рис. 8).
22. Перевернуть ящики дном вверх и закрепить на стенках боковых ящиков **23** и **24** еврошурупами **e19** направляющие **w26IDL** и **w26IDR** (см.рис. 8).
23. В отверстия **Ø5 мм** на внутренних поверхностях панелей ящиков **2** вставить винты **j29**, снаружи совместить отверстия элементов ручки **c35I1, c35I2** с резьбой винта **j29** и завернуть винт, удерживая ручку.
24. Положить двери **1, 3, 4** фасадной поверхностью вниз на ровную поверхность и закрепить на них петли шарнирные **a44** шурупами **p51** (см. рис.9).
25. Навесить двери **1, 3, 4** на корпус шкафа, совместив петли шарнирные **a44** с ответными планками петель **b19**. При необходимости отрегулировать положение дверей, вращая регулировочные винты (см. рис. 9).
26. В отверстие **Ø5 мм** на внутренних поверхностях дверей **1, 3, 4** вставить винт **j29**, снаружи совместить отверстия элементов ручки **c35I1, c35I2** с резьбой винта **j29** и завернуть винт, удерживая ручку.
27. Вставить штангу стационарную **26** в опору среднюю штанги **qb18** (см. рис. 9).
28. Установить на штангодержатели **n1** штангу стационарную **26** (см. рис. 9).
29. Закрепить опору среднюю штанги **qb18** винтами **e3** к шиту верхнему **10**, отрегулировав штангодержатель **qb18** по высоте (см. рис. 9).
30. Установить полки переставные **13** на полкодержатели **d1** в соответствии с рис. 9.
31. **ВНИМАНИЕ!** В комплекте фурнитуры имеется лента фиксирующая **n26** с шурупом **p38** и дюбель **f35** с шурупом **p17** для крепления изделия к стене в целях предотвращения его опрокидывания. Для этого необходимо в месте установки изделия разметить и просверлить с помощью электродрели отверстие диаметром **10 мм** в стене на **30 мм** ниже уровня шита **10** изделия, забить с помощью молотка дюбель **f35** в отверстие в стене, закрепить ленту фиксирующую **n26** шурупом **p38** к верхней поверхности шита **10** изделия, завернуть шуруп **p17** в дюбель **f35** сквозь отверстие в ленте фиксирующей **n26**.

Рекомендации по эксплуатации и обслуживанию

Качество и комплектность изделия рекомендуется проверять в магазине при покупке в распакованном виде. Сборка изделия должна производиться в порядке, изложенном в настоящей инструкции. В процессе эксплуатации изделий необходимо периодически затягивать ослабленные винтовые соединения, а также эксцентриковые стяжки. В случае необходимости перемещения изделия по квартире перед его перестановкой, необходимо полностью освободить его от груза. Во избежание поломки имеющихся опор передвигать производить приподнимая изделие над уровнем пола. Рекомендуется перед перестановкой вынуть полки переставные и ящики выдвигаемые. Удаление пыли с изделий следует производить слегка влажной мягкой салфеткой. Во избежание коробления деталей и изменения цвета изделия следует избегать установки мебели на прямых солнечных лучах.

При эксплуатации изделий набора **ЗАПРЕЩАЕТСЯ:**

- устанавливать мебель вблизи отопительных приборов и вплотную к сырým стенам и в помещениях с относительной влажностью более 70%;
- в процессе сборки и эксплуатации изделий набора становиться ногами на заднюю стенку, горизонтальные щиты;
- применять химические чистящие средства для уборки мебели.

Гарантии изготовителя

1. Гарантийный срок эксплуатации изделия - 24 месяца со дня продажи магазином. В период гарантийного срока изготовитель гарантирует ремонт изделий или их замену, если потребителем не нарушены правила эксплуатации.
2. Претензии предъявляются потребителем непосредственно в торгующую организацию, в которой была приобретена мебель, предъявив настоящую "Инструкцию по сборке" и копию товарного чека.
3. Изделие **Шкаф S132-SZF5D2S**, входящее в состав набора модульной мебели «**KENTAKI**», соответствует требованиям ГОСТ 16371-93.
4. Срок службы мебели - 5 лет.
5. Предприятие-изготовитель оставляет за собой право вносить изменения в конструкцию изделия, не ухудшая его конструктивные и эксплуатационные характеристики.

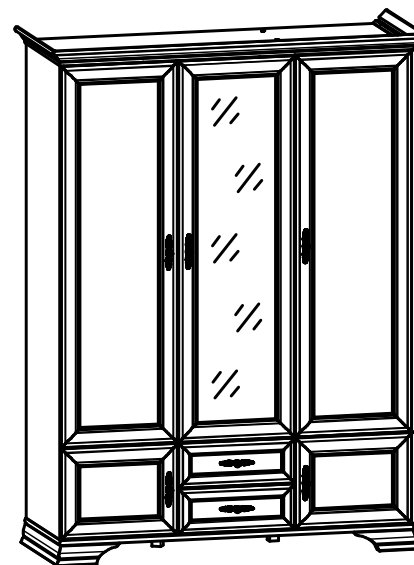
Инструкция по сборке

Набор модульной мебели "KENTAKI"

Шкаф S132-SZF5D2S

ГАБАРИТНЫЕ РАЗМЕРЫ:

ШИРИНА: 1595 мм, ВЫСОТА: 2165 мм, ГЛУБИНА: 606 мм



Дата изготовления

Штамп ОТК

Дата продажи

Штамп магазина

ИП "Черный Красный Белый" ООО
Республика Беларусь, г.Брест, ул. Катин Бор, 110,
административно-бытовой корпус, кабинет 205
тел/факс (10375162) 29-85-46



018

Настоящая "Инструкция по сборке" распространяется на изделие **Шкаф S132-SZF5D2S**, входящее в состав набора модульной мебели **«KENTAKI»**, и содержит указания, необходимые для **правильной и безопасной** сборки и эксплуатации изделия.

1 Назначение изделий

1.1 Изделия, входящие в состав набора модульной мебели **«KENTAKI»**, предназначены для оборудования интерьера жилых комнат в помещениях с относительной влажностью воздуха от 45 до 70%.

1.2 Изделия набора гармонично вписываются в интерьер помещения и создают ощущение уюта и комфорта.

2 Состав комплекта фурнитуры



3 Комплектность изделий

Таблица 1

Позиция детали	Код детали	Наименование детали	Размеры, мм	Кол-во, шт.	Номер пакета
1	S132-020	Дверь	1600x496x19	2	6/6
2	S132-021	Панель ящика	496x188x19	2	5/6
3	S132-022	Дверь	380x496x19	2	5/6
4	S132-023	Дверь с зеркалом	1600x496x19	1	6/6
5	S132-135	Стенка боковая левая	1992x540x16	1	1/6
6	S132-136	Стенка боковая правая	1992x540x16	1	1/6
7	S132-137	Стенка средняя левая	378x540x16	1	2/6
8	S132-138	Стенка средняя правая	378x540x16	1	1/6
9	S132-139	Стенка средняя	1598x540x16	1	1/6
10	S132-225	Щит верхний	1512x562x16	1	2/6
11	S132-226	Щит нижний	1512x562x22	1	2/6
12	S132-318	Полка соединительная	1468x540x16	1	2/6
13	S132-319	Полка переставная	479x536x16	3	2/6
14	S132-503	Планка декор-я из МДФ левая	603x80x19	1	3/6
15	S132-505	Планка декор-я из МДФ правая	603x80x19	1	3/6
16	S132-534	Нога левая	578x270x80	1	4/6

Продолжение таблицы 1

1	2	3	4	5	6
17	S132-535	Нога правая	578x270x80	1	4/6
18	S132-536	Планка декор-я из МДФ	1594x80x19	1	3/6
19	S132-921	Стенка задняя клеенная	2018x993x2,5	1	1/6
20	S132-922	Дно ящика	434x498x2,5	2	2/6
21	S132-923	Стенка задняя	2018x501x2,5	1	1/6
22	S132-575	Нога опорная	80x38x38	2	2/6
23	S132-565	Стенка левая ящика	500x120x16	2	2/6
24	S132-566	Стенка правая ящика	500x120x16	2	2/6
25	S132-5544	Стенка задняя ящика	419x120x16	2	2/6
26	-	Штанга стационарная	966x30x15	1	2/6
27	-	Комплект фурнитуры	-	1	4/6

4 Последовательность сборки

1. Вскрыть упаковку, аккуратно разложить детали на ровной поверхности.
2. В отверстия $\varnothing 8$ мм на верхних и нижних кромках стенок боковых **5, 6**, стенок средних **7, 8, 9**, на боковых кромках полки соединительной **12** вбить деревянные шканты **f1** (см. рис. 2-3). **ВНИМАНИЕ!** В случае, если шкант выступает из отверстия более, чем на **10 мм**, его необходимо укоротить, т.к. возможно повреждение деталей.
3. В отверстия $\varnothing 5$ мм на внутренних поверхностях стенок боковых **5, 6**, на нижней и верхней поверхностях полки соединительной **12** вкрутить винты стяжки **g42** (см. рис. 2-3).
4. В отверстия $\varnothing 15$ мм на внутренних поверхностях стенок **7, 8, 9**, полки соединительной **12** вставить стяжки эксцентриковые **g1** (см. рис. 2-3).
5. В отверстия $\varnothing 8$ мм на внутренней поверхности стенки боковой левой **5** и на левой поверхности стенки средней **9** вставить штангодержатели **n1** и закрепить их шурупами **p1** (см. рис. 2).
6. В отверстия $\varnothing 5$ мм на внутренних поверхностях стенок **5, 6, 9** прикрутить еврошурупами **e2** ответные планки петель **b19** (см. рис. 2).
7. В отверстия $\varnothing 4$ мм на внутренних поверхностях стенок **7, 8** прикрутить еврошурупами **e3** металлические направляющие **w26\CR, w26\CL** (см. рис. 2).
8. В отверстия $\varnothing 5$ мм на внутренних поверхностях стенки боковой **6**, стенки средней **9** вбить полкодержатели **d1** (см. рис. 2).
9. В отверстия $\varnothing 5$ мм на нижней поверхности щита верхнего **10** вкрутить ограничители двери **d4** (см. рис. 5).
10. В отверстия $\varnothing 8$ мм на нижней поверхности щита нижнего **11** еврошурупами **e8** закрепить ноги опорные **22** (см. рис. 4).
11. Соединить детали **5-12** при помощи шкантов **f1**, стяжек эксцентриковых **g1**, конформатов **e8**. Затянуть стяжки эксцентриковые **g1**, конформаты **e8** с помощью ключа **z1**. Стяжки эксцентриковые **g1** на стенке средней **9** закрыть заглушками **s2** (см. рис. 3-5).
12. В отверстия $\varnothing 8$ мм на нижней поверхности щита нижнего **11** еврошурупами **e26** закрепить ноги **16, 17** (см. рис. 5).
13. Положить корпус шкафа фасадными кромками вниз на ровную поверхность и выровнять его, измеряя рулеткой расстояние между противоположными углами по диагонали. Расстояния должны быть равными (см. рис. 6).
14. Закрепить стенку заднюю клеенную **19** и стенку заднюю **21** к корпусу шкафа гвоздями **l1** с шагом **80-120 мм** (см. рис. 6).
15. Установить изделие на опоры.
16. Соединить планки декоративные из МДФ **14, 15, 18** между собой с помощью уголков **n40** и шурупов **p46**, а затем закрепить на щите верхнем **10** шурупами **p8** (см. рис. 7).
17. В отверстия $\varnothing 8$ мм на передних кромках стенок боковых ящиков **23** и **24** вбить деревянные шканты **f1** (см. рис. 8). **ВНИМАНИЕ!** В случае, если шкант выступает из отверстия более, чем на **10 мм**, его необходимо укоротить, т.к. возможно повреждение деталей.
18. В отверстия $\varnothing 15$ мм на внутренних поверхностях стенок боковых ящика **23, 24** вставить стяжки эксцентриковые **g1** (см. рис. 8).

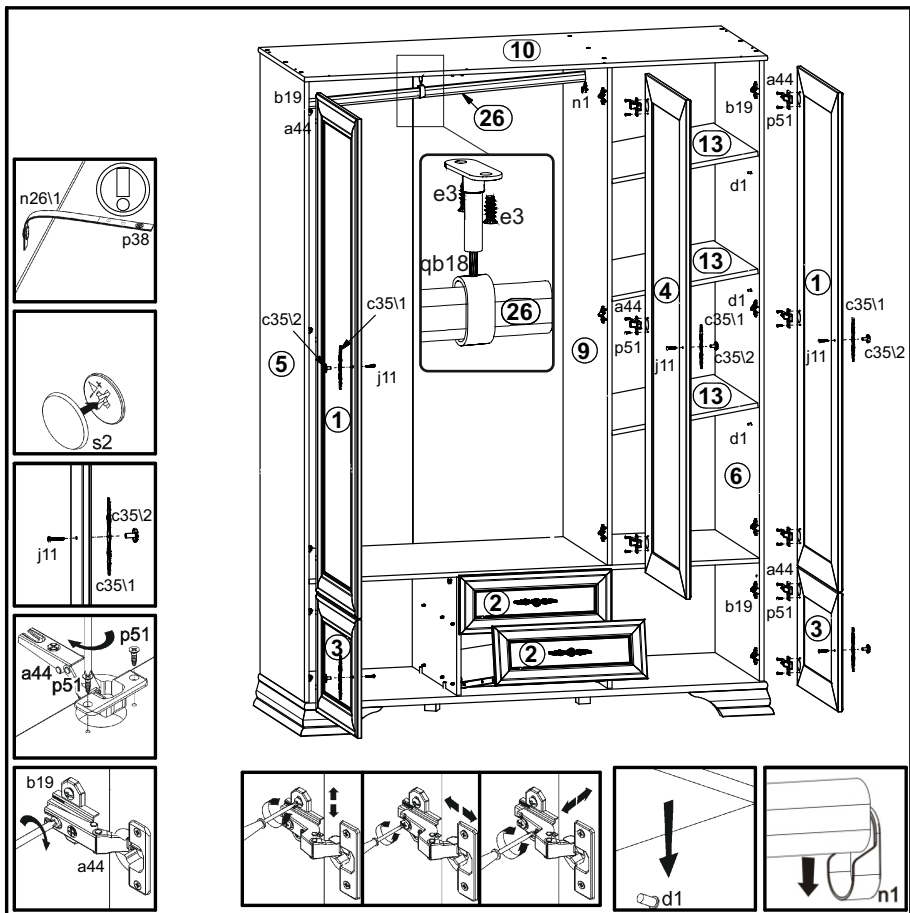


Рисунок 9

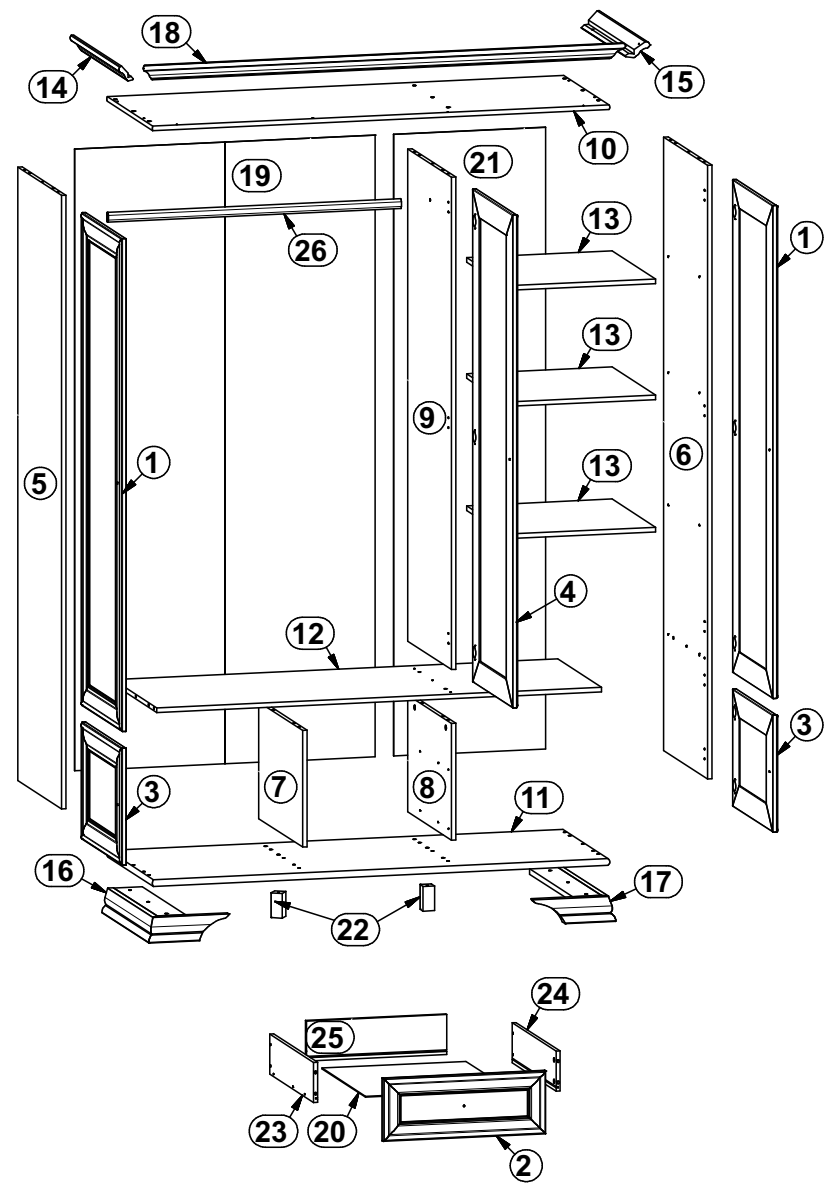


Рисунок 1

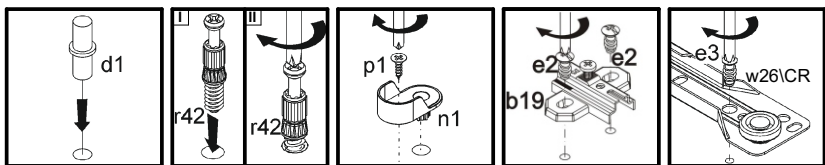
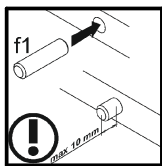
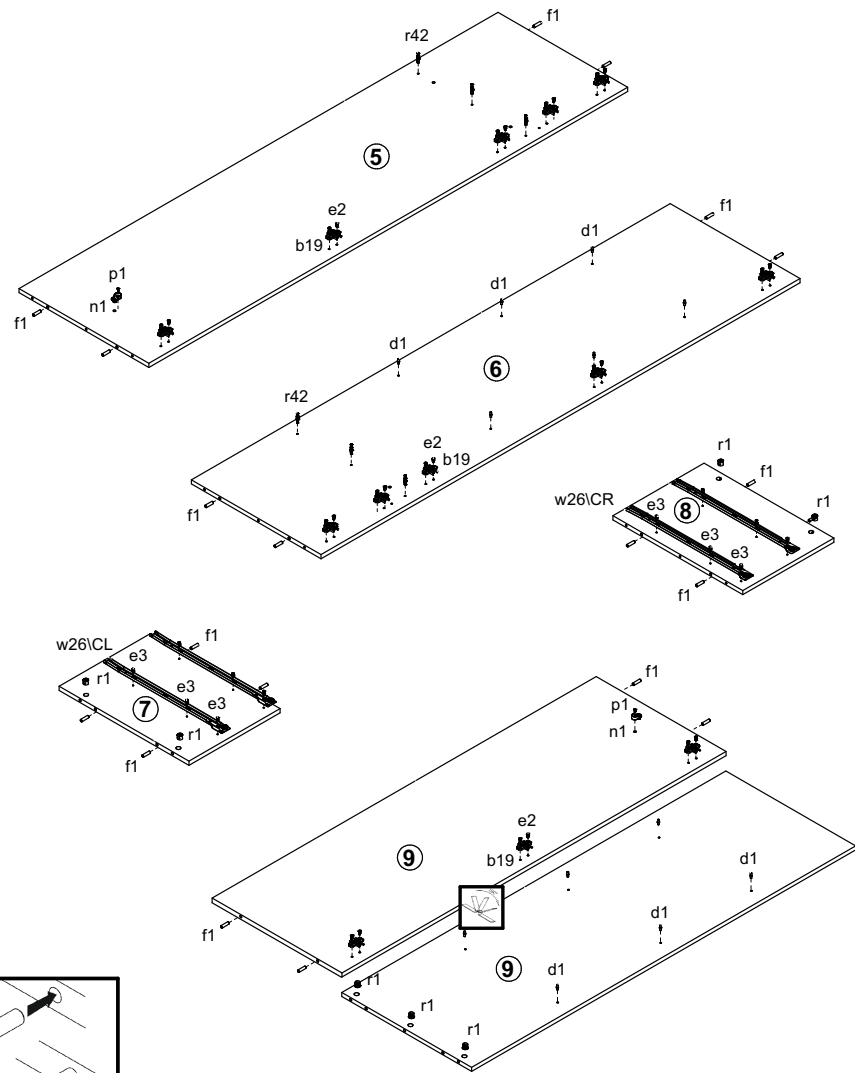


Рисунок 2

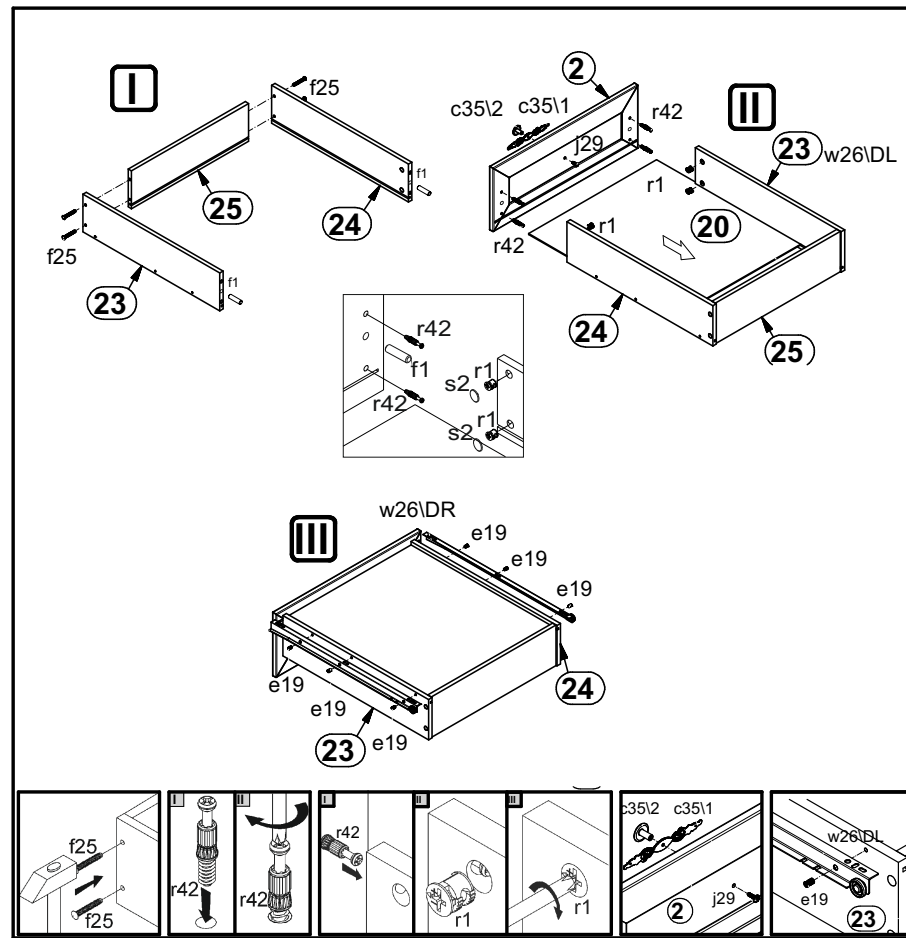


Рисунок 8

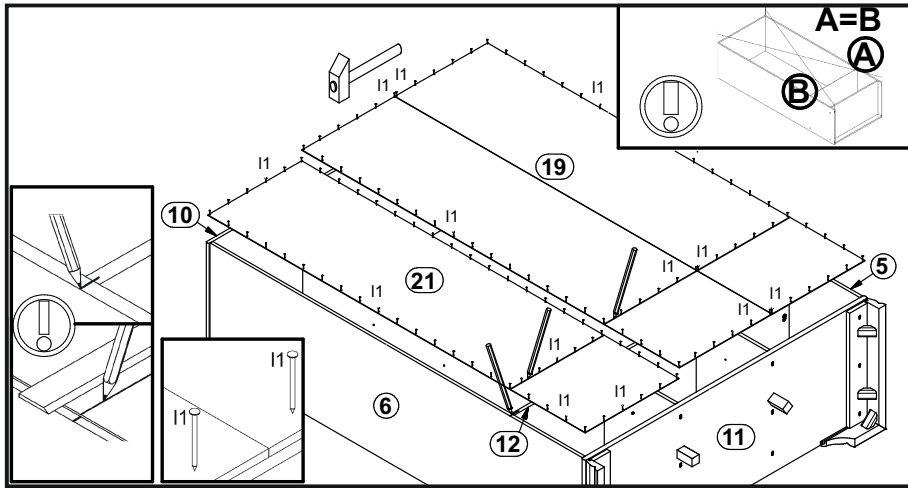


Рисунок 6

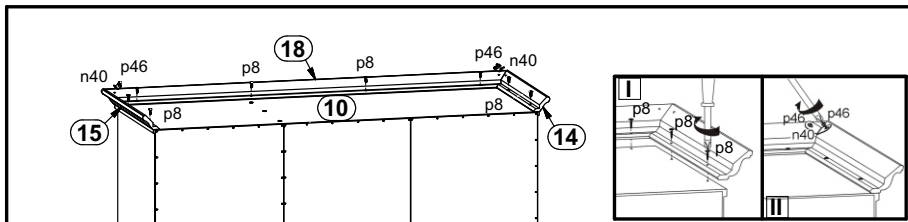


Рисунок 7

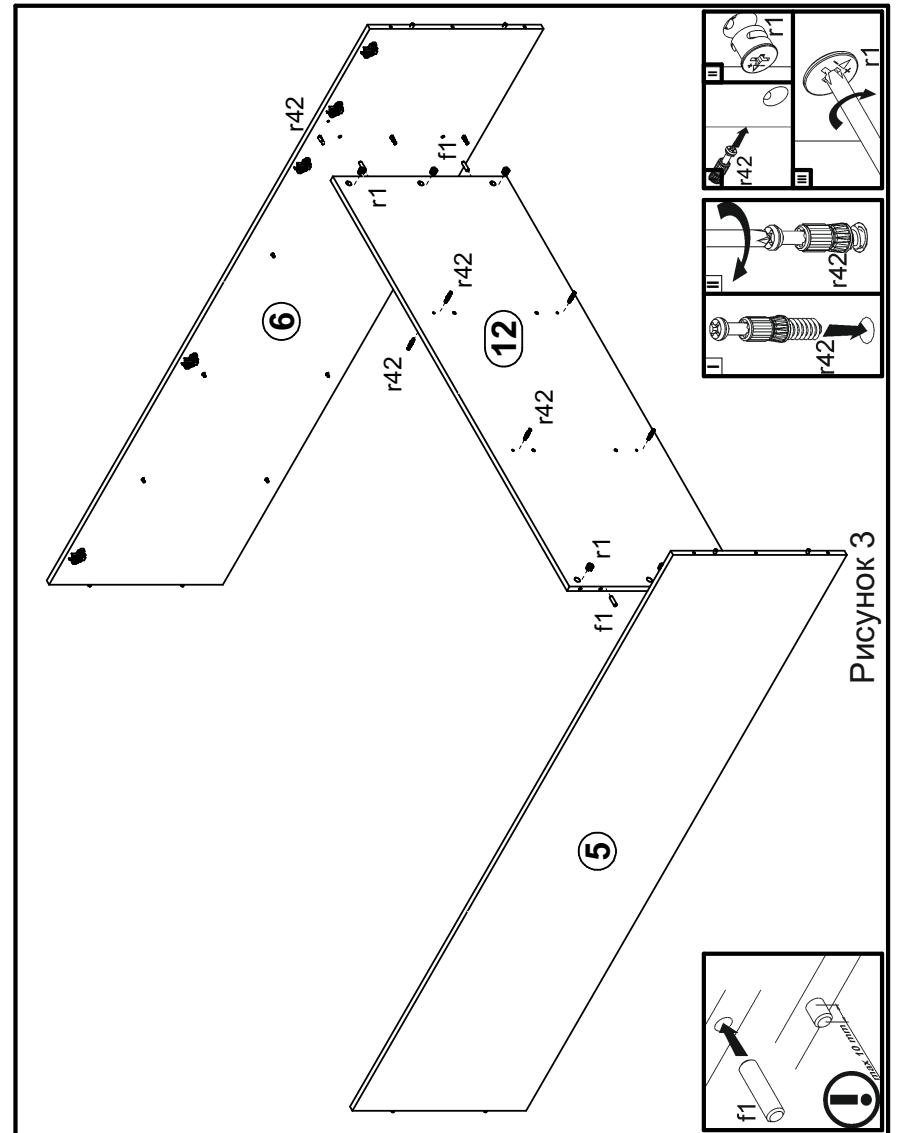


РИСУНОК 3

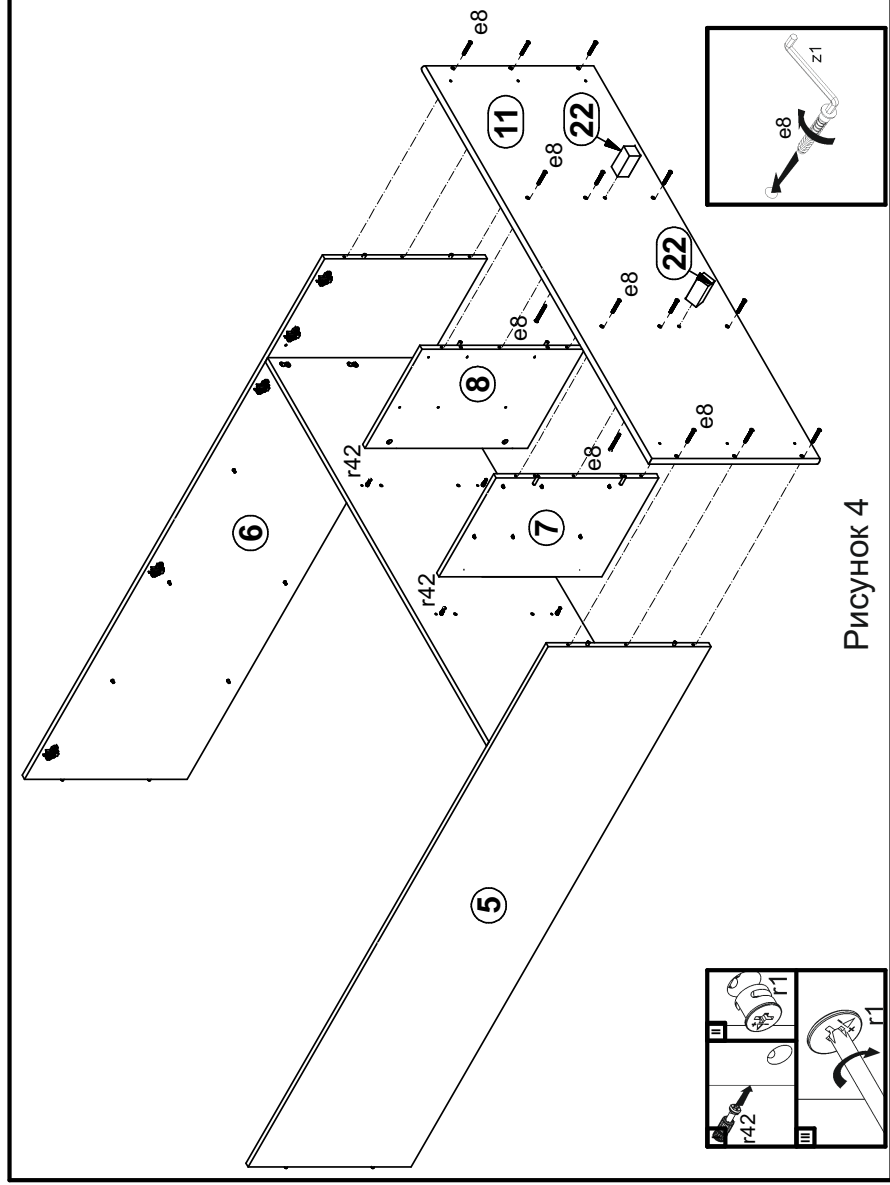


Рисунок 4

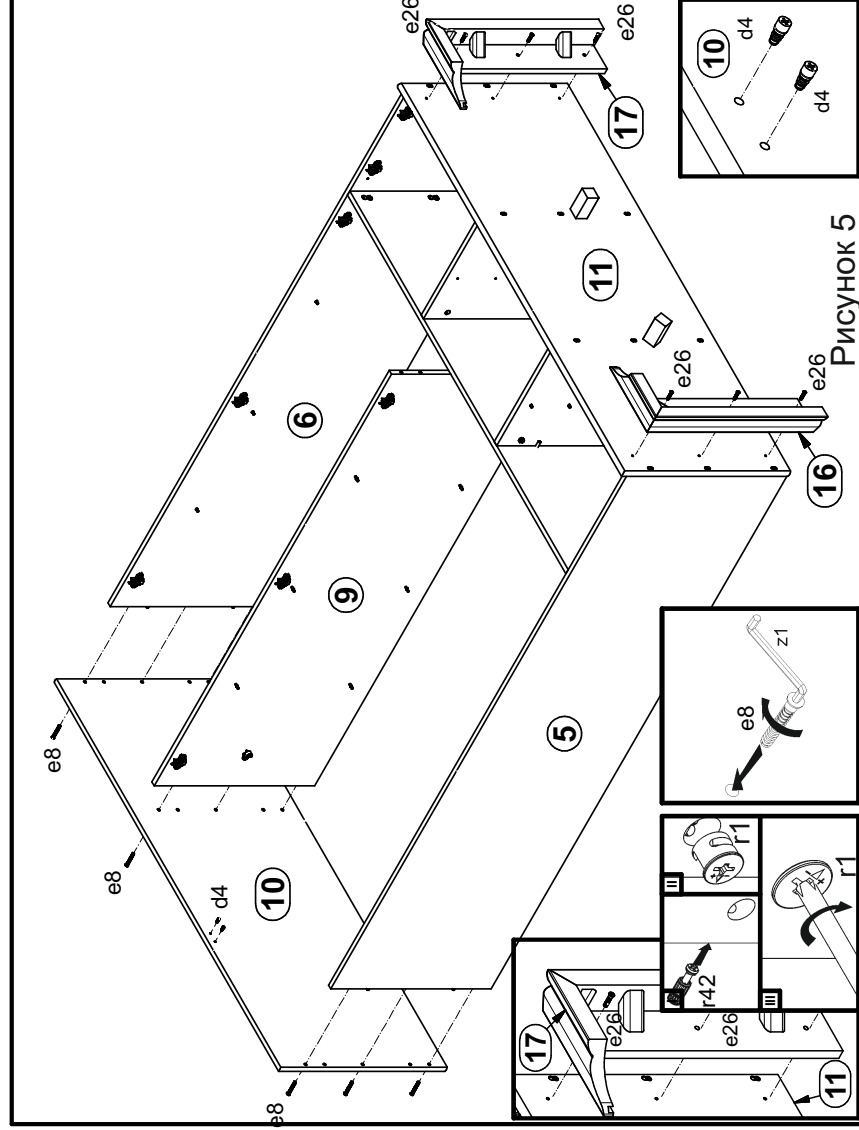


Рисунок 5