

21. Перевернуть ящики дном вверх и закрепить на стенках боковых ящиков **15, 16** еврошурупами **e19** направляющие **w45IDL** и **w45IDR** (см. рис. 8).
22. Положить дверь **1** фасадной поверхностью вниз на ровную поверхность и закрепить на ней петли шарнирные **a44** шурупами **p51** (см. рис.9).
23. Навесить дверь **1** на корпус стола, совместив петли шарнирные **a44** с ответными планками петель **b19**. При необходимости отрегулировать положение дверей, вращая регулировочные винты (см. рис.9).
24. В отверстие $\varnothing 5$ мм на внутренней поверхности двери **1** вставить винт **j11**, снаружи совместить отверстия элементов ручки **c3511, c3512** с резьбой винта и завернуть винт, удерживая ручку (см. рис. 9).
25. Вставить ящики выдвижные в корпус стола на направляющие **w45/CL** и **w45/CR**, полку переставную **9** на полкодержатели **d1** (см. рис. 9).

Рекомендации по эксплуатации и обслуживанию

Качество и комплектность изделия рекомендуется проверять в магазине при покупке в распакованном виде. Сборка изделия должна производиться в порядке, изложенном в настоящей инструкции. В процессе эксплуатации изделий необходимо периодически затягивать ослабленные винтовые соединения, а также эксцентриковые стяжки. В случае необходимости перемещения изделия по квартире перед его перестановкой, необходимо полностью освободить его от груза. Во избежание поломки имеющихся опор передвигать производить приподнимая изделие над уровнем пола. Рекомендуется перед перестановкой вынуть выдвижные ящики и полку переставную. Удаление пыли с изделий следует производить слегка влажной мягкой салфеткой. Во избежание коробления деталей и изменения цвета изделия следует избегать установки мебели на прямых солнечных лучах.

При эксплуатации изделий набора **ЗАПРЕЩАЕТСЯ**:

- устанавливать мебель вблизи отопительных приборов и вплотную к сырым стенам и в помещениях с относительной влажностью более 70%;
- в процессе сборки и эксплуатации изделий набора становиться ногами на заднюю стенку, горизонтальные щиты (полки);
- перемещать изделие за крышку (верхний щит);
- применять химические чистящие средства для уборки мебели.

Гарантии изготовителя

1. Гарантийный срок эксплуатации изделия - 24 месяца со дня продажи магазином. В период гарантийного срока изготовитель гарантирует ремонт изделий или их замену, если потребителем не нарушены правила эксплуатации.
2. Претензии предъявляются потребителем непосредственно в торгующую организацию, в которой была приобретена мебель, предъявив настоящую "Инструкцию по сборке" и копию товарного чека.
3. Изделие **Стол туалетный S132-TOL**, входящее в состав набора модульной мебели **«KENTAKI»**, соответствует требованиям ГОСТ 16371-93.
4. Срок службы мебели - 5 лет.
5. Предприятие-изготовитель оставляет за собой право вносить изменения в конструкцию изделия, не ухудшая его конструктивные и эксплуатационные характеристики.

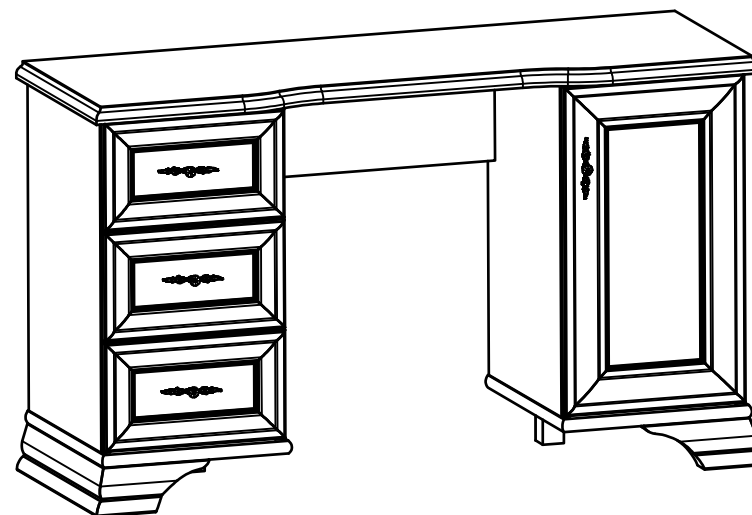
Инструкция по сборке

Набор модульной мебели "KENTAKI"

Стол туалетный S132-TOL

ГАБАРИТНЫЕ РАЗМЕРЫ:

ШИРИНА: 1204 мм, ВЫСОТА: 710 мм, ГЛУБИНА: 412 мм



Дата изготовления

Штамп ОТК

Дата продажи

Штамп магазина

ИП "Черный Красный Белый" ООО
Республика Беларусь, г.Брест, ул. Катин Бор, 110,
административно-бытовой корпус, кабинет 205
тел/факс (10375162) 29-85-46



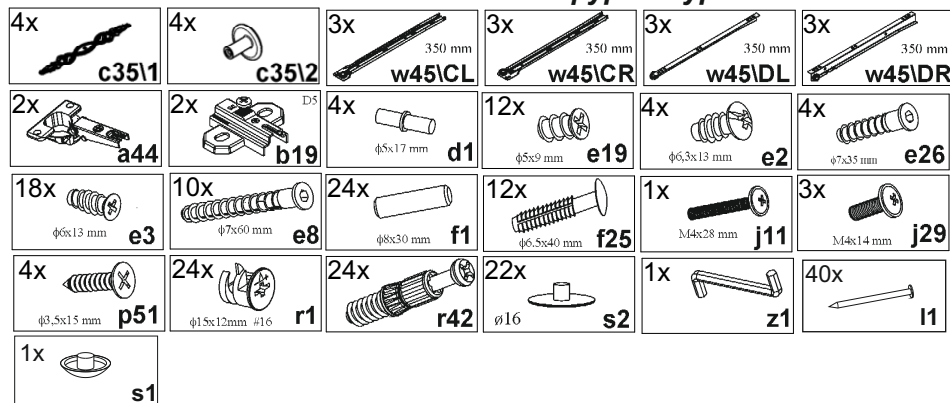
Настоящая "Инструкция по сборке" распространяется на изделие **Стол туалетный S132-TOL**, входящее в состав набора модульной мебели «KENTAKI», и содержит указания, необходимые для **правильной и безопасной** сборки и эксплуатации изделия.

1 Назначение изделий

1.1 Изделия, входящие в состав набора модульной мебели «KENTAKI», предназначены для оборудования интерьера жилых комнат в помещениях с относительной влажностью воздуха от 45 до 70%.

1.2 Изделия набора гармонично вписываются в интерьер помещения и создают ощущение уюта и комфорта.

2 Состав комплекта фурнитуры



3 Комплектность изделий

Таблица 1

Позиция детали	Код детали	Наименование детали	Размеры, мм	Кол-во, шт.	Номер пакета
1	S132-032	Дверь	572x326x19	1	4/4
2	S132-031	Панель ящика	326x188x19	3	4/4
3	S132-150	Стенка боковая левая	580x370x16	1	1/4
4	S132-152	Стенка боковая правая	580x370x16	1	1/4
5	S132-151	Стенка средняя левая	580x370x16	1	1/4
6	S132-153	Стенка средняя правая	580x370x16	1	1/4
7	S132-240	Щит нижний левый	342x392x22	1	2/4
8	S132-241	Щит	1200x409x28	1	2/4
9	S132-328	Полка переставная	297x366x16	1	1/4
10	S132-242	Щит нижний правый	342x392x22	1	2/4
11	S132-419	Щит задний	500x200x16	1	2/4
12	S132-513	Нога левая	408x210x80	1	3/4
13	S132-514	Нога правая	408x210x80	1	3/4
14	S132-932	Дно ящика	256x348x2,5	3	2/4
15	S132-567	Стенка левая ящика	350x120x16	3	1/4
16	S132-568	Стенка правая ящика	350x120x16	3	1/4
17	S132-5551	Стенка задняя ящика	241x120x16	3	1/4
18	S132-933	Стенка задняя	622x322x2,5	2	2/4
19	S132-575	Нога опорная	80x38x38	2	1/4
20	-	Комплект фурнитуры	-	1	3/4

4 Последовательность сборки

1. Вскрыть упаковку, аккуратно разложить детали на ровной поверхности.
2. В отверстия $\varnothing 8$ мм на верхней и нижней кромках стенок боковых **3, 4**, стенок средних **5, 6**, на боковых кромках щита заднего **11** вбить деревянные шканты **f1** (см. рис. 2, 5).
ВНИМАНИЕ! В случае, если шкант выступает из отверстия более, чем на **10 мм**, его необходимо укоротить, т.к. возможно повреждение деталей.
3. В отверстия $\varnothing 5$ мм на внутренней поверхности стенки боковой правой **4** закрепить еврошурупами **e2** ответные планки петель **b19** (см. рис. 2).
4. В отверстия $\varnothing 4$ мм на внутренней поверхности стенки боковой **3**, на левой поверхности стенки средней **5** закрепить еврошурупами **e3** направляющие **w45/CL** и **w45/CR** (см. рис. 2).
5. В отверстия $\varnothing 5$ мм на внутренней поверхности стенки боковой **4**, на правой поверхности стенки средней **6** вбить полкодержатели **d1** (см. рис. 2).
6. В отверстия $\varnothing 15$ мм на внутренних поверхностях стенок **3, 4, 5, 6**, щита заднего **11** вставить стяжки эксцентрики **r1** (см. рис. 5, 6).
7. В отверстия $\varnothing 5$ мм на правой поверхности стенки средней **5**, на левой поверхности стенки средней **6**, на нижней поверхности щита **8** вкрутить винты стяжки **r42** (см. рис. 2, 6).
8. Соединить детали **3, 5, 7** и **4, 6, 10** при помощи конформатов **e8**. Конформаты **e8** затянуть при помощи ключа **z1** (см. рис. 3).
9. К щитам нижним **7, 10** прикрутить ноги опорные **19** конформатами **e8**. Конформаты **e8** затянуть при помощи ключа **z1**. Головку конформата **e8** на щите нижнем правом **10** закрыть заглушкой **s1** (см. рис. 4).
10. К щитам нижним **7, 10** прикрутить ноги **12, 13** конформатами **e26**. Конформаты **e26** затянуть при помощи ключа **z1** (см. рис. 4).
11. К стенкам средним **5, 6** присоединить щит задний **11** при помощи шкантов **f1** и стяжек эксцентриковых **r1**. Затянуть стяжки эксцентриковые **r1** с помощью отвертки. Стяжки эксцентриковые закрыть заглушками **s2** (см. рис. 5).
12. К стенкам **3, 4, 5, 6** присоединить щит **8** при помощи шкантов **f1** и стяжек эксцентриковых **r1**. Затянуть стяжки эксцентриковые **r1** с помощью ключа **z1**. Стяжки эксцентриковые **r1** на стенках **4, 6**, а также верхние стяжки эксцентриковые **r1** с фасадной стороны на стенках **3, 5** закрыть заглушками **s2** (см. рис. 6).
13. Стенки задние **18** закрепить на корпусе стола гвоздями **l1** с помощью молотка (см. рис. 7).
14. Установить изделие на опоры.
15. В отверстия $\varnothing 8$ мм на передних кромках стенок боковых ящиков **15, 16** вбить деревянные шканты **f1** (см. рис. 8).
ВНИМАНИЕ! В случае, если шкант выступает из отверстия более, чем на **10 мм**, его необходимо укоротить, т.к. возможно повреждение деталей.
16. В отверстия $\varnothing 15$ мм на внутренних поверхностях стенок боковых ящиков **15, 16** вставить стяжки эксцентрики **r1** (см. рис. 8).
17. Соединить детали **15, 16, 17** с помощью шкантов-дюбелей **f25**, вставить в пропилы на боковых и задних стенках собранных коробов ящиков дно ящика **14** (см. рис. 8).
18. В отверстия $\varnothing 5$ мм на внутренних поверхностях панелей ящиков **2** вкрутить винты стяжки **r42** (см. рис. 8).
19. Соединить панели ящиков **2** с корпусами ящиков, затянуть стяжки эксцентрики **r1**, пользуясь отверткой. Закрыть стяжки эксцентрики **r1** на стенках боковых ящиков **15, 16** заглушками **s2** (см. рис. 8).
20. В отверстие $\varnothing 5$ мм на внутренней поверхности панелей ящиков **2** вставить винт **j29**, снаружи совместить отверстия элементов ручки **c351, c352** с резьбой винта и завернуть винт, удерживая ручку (см. рис. 8).

Рисунок 9

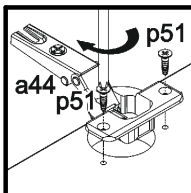
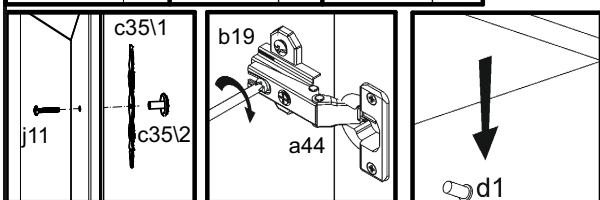
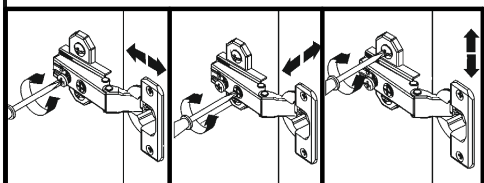
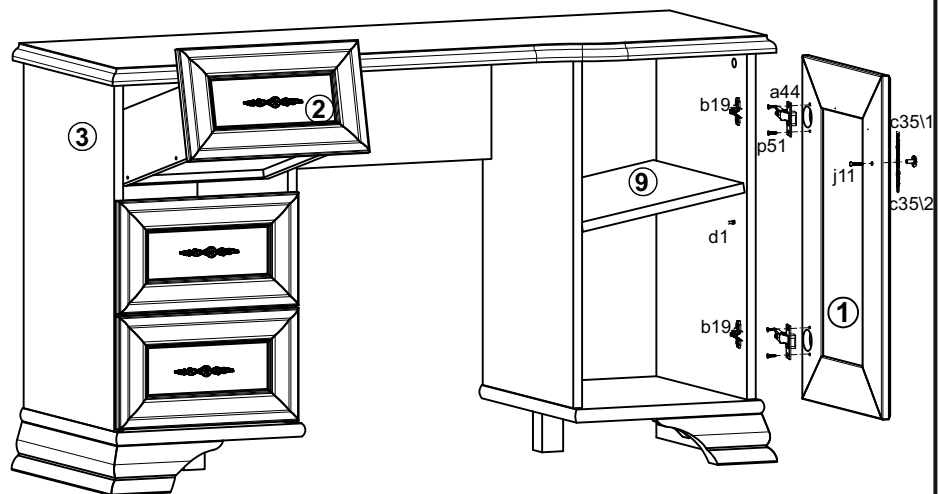
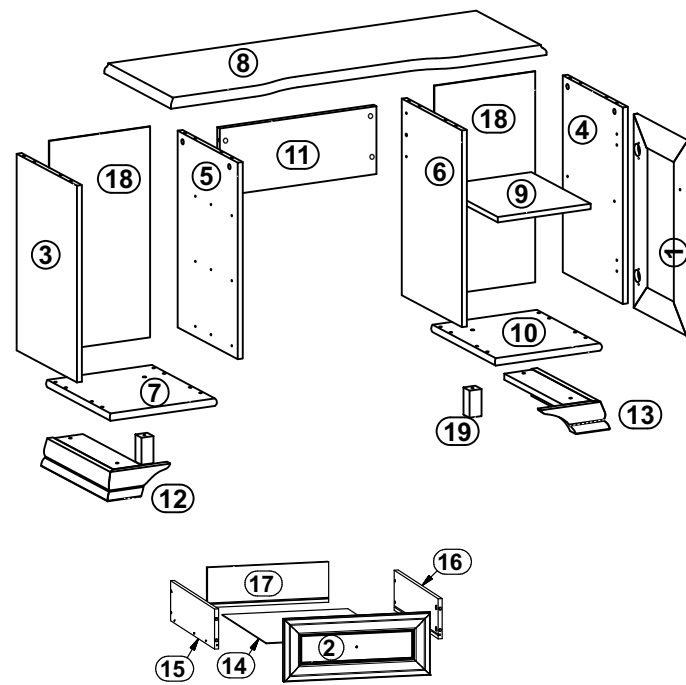


Рисунок 1



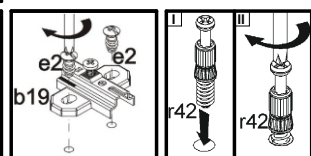
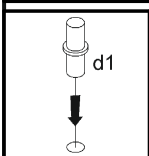
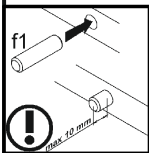
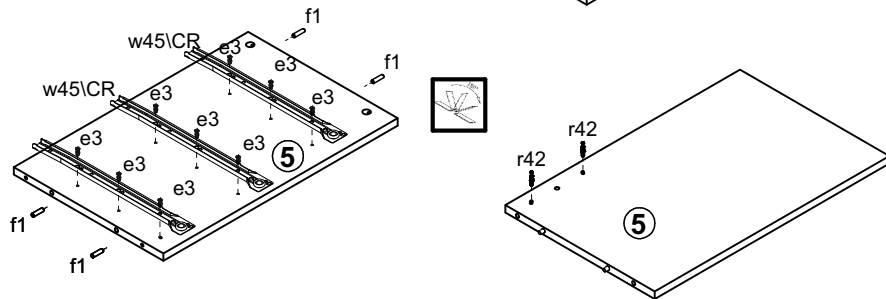
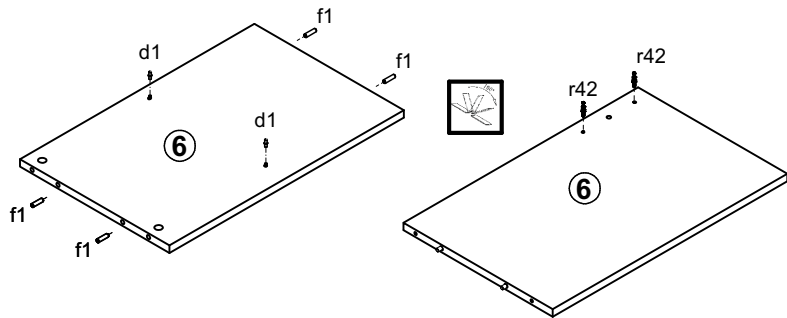
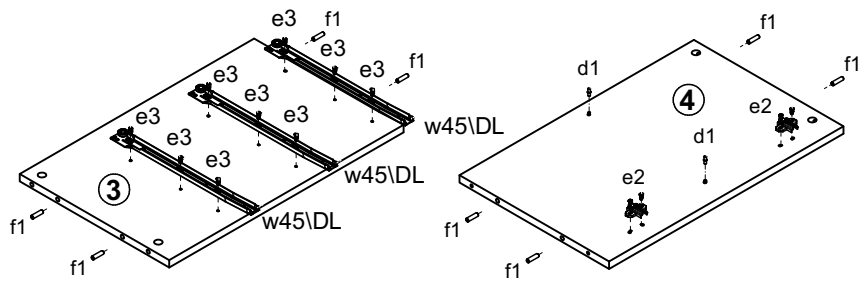


Рисунок 2

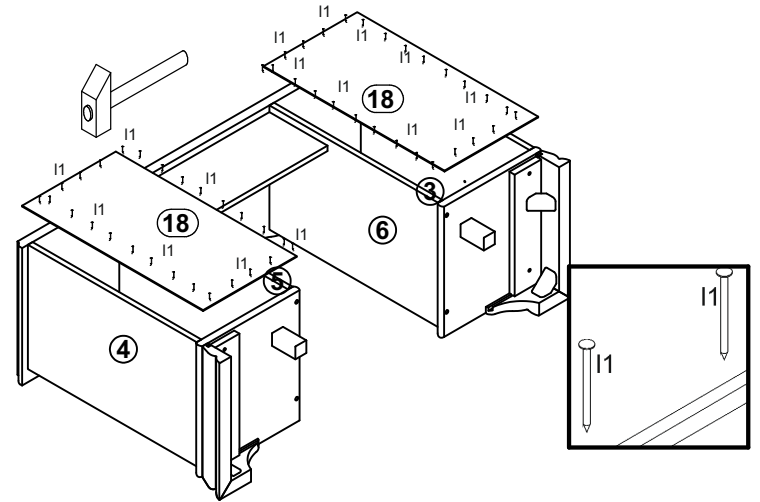
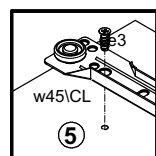


Рисунок 7

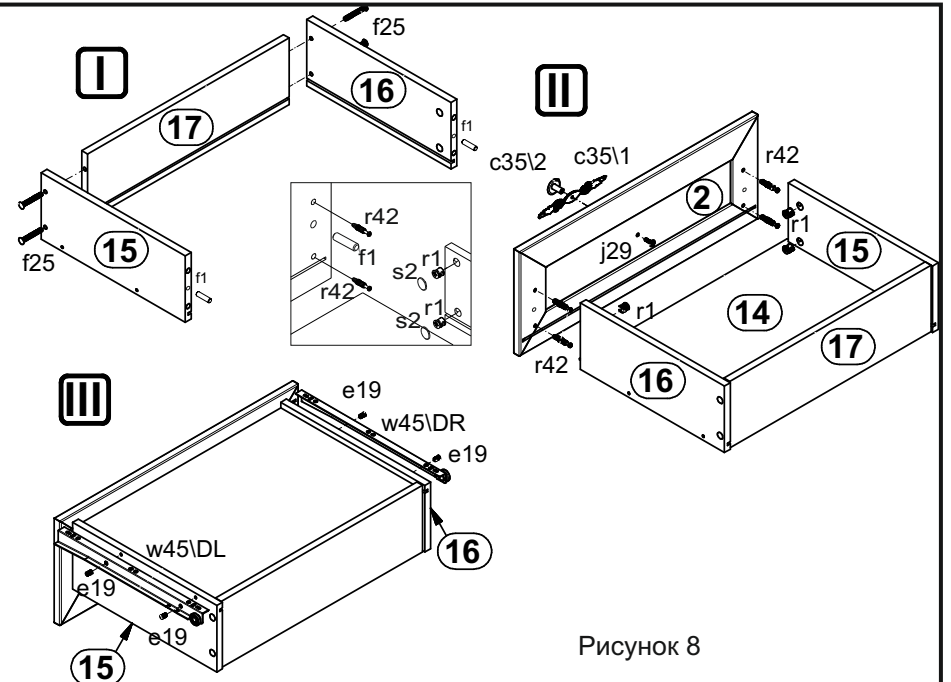


Рисунок 8

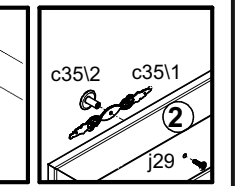
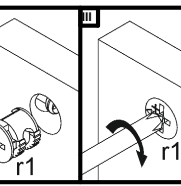
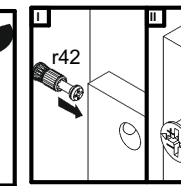
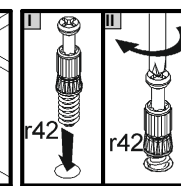
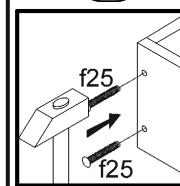


Рисунок 6

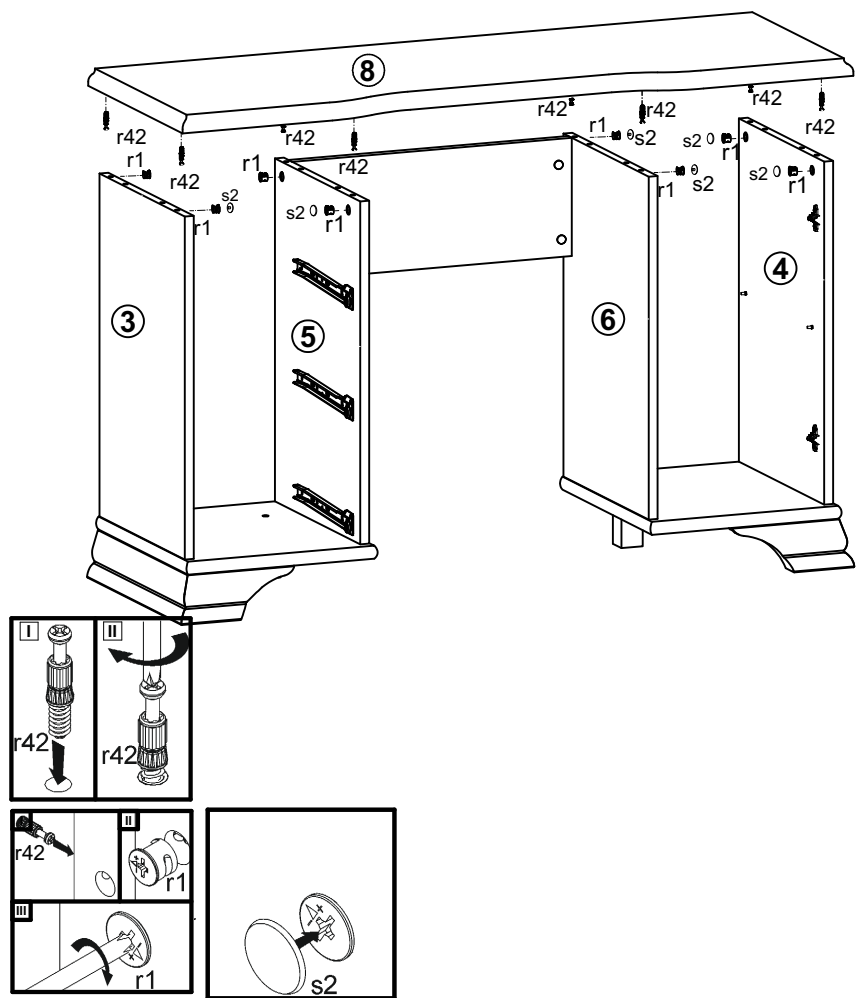


Рисунок 3

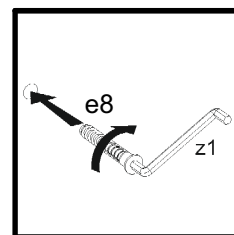
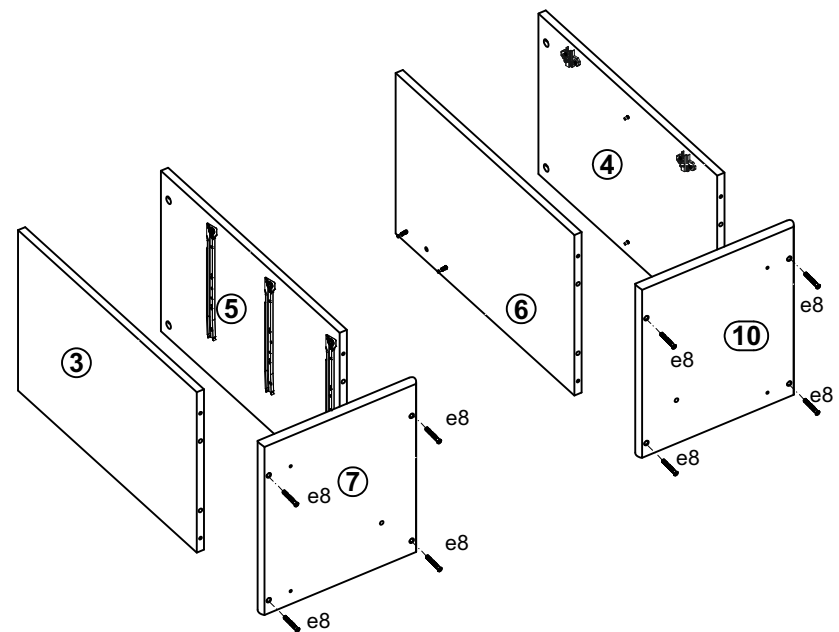


Рисунок 4

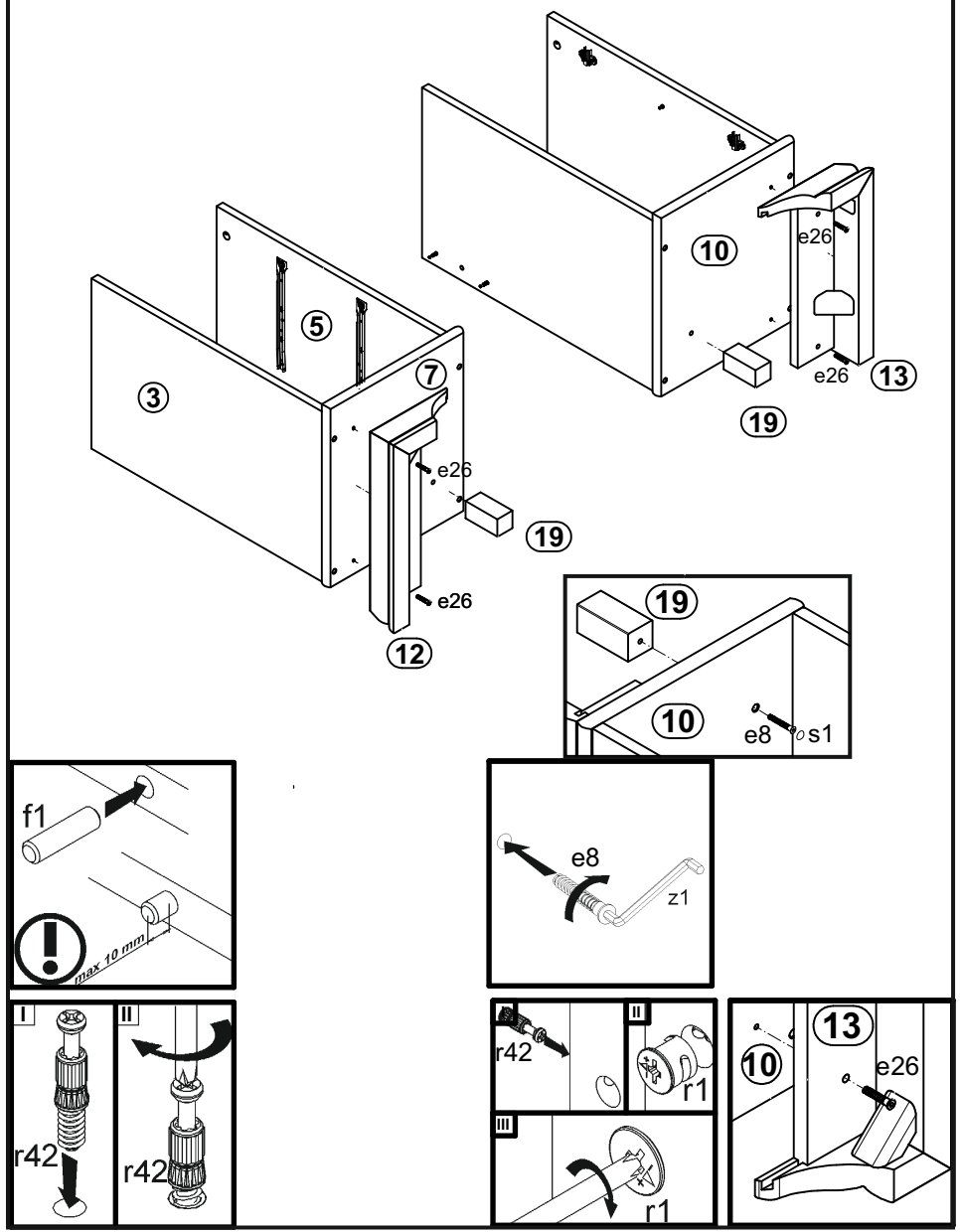


Рисунок 5

